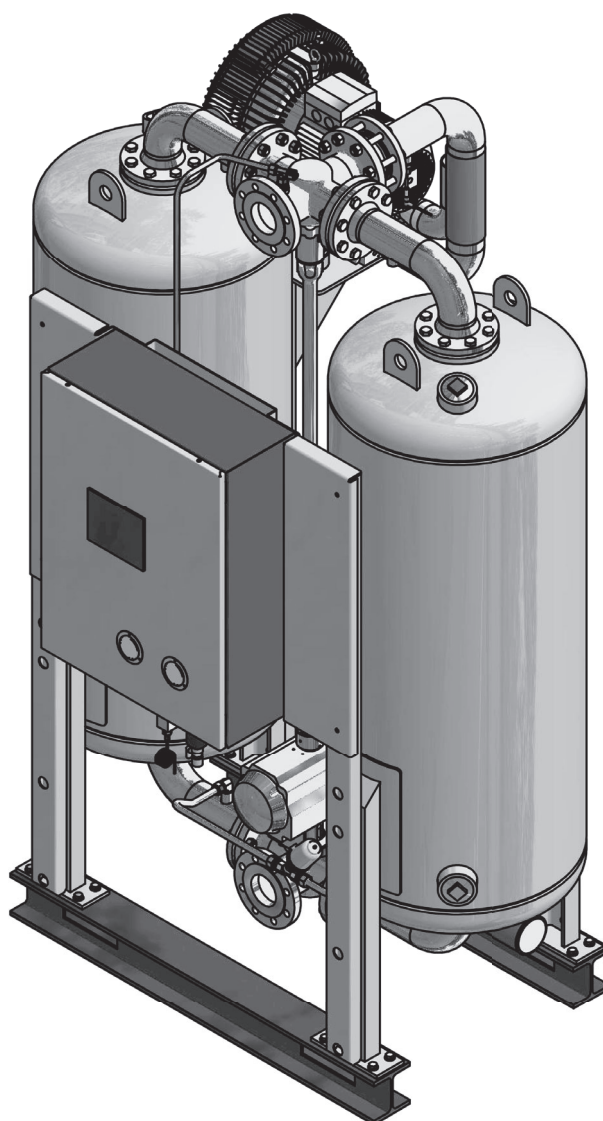




Adsorptionstrockner

WVM 45-1450



Betriebsanleitung



01/03/2023 - rev 05 /DE
Cod: 398H271799

Inhaltsverzeichnis

Maschinenpass	5
Allgemeine Informationen	6
Angaben zum Hersteller.....	6
Angaben zum Trockner	6
Über diese Betriebsanleitung.....	7
Zu Ihrer Sicherheit	8
Schilder und Gefahrenbereiche am Trockner	8
Bestimmungsgemäße Verwendung des Trockners.....	10
Allgemeine Sicherheitshinweise.....	10
Sicherheitshinweise zu bestimmten Betriebsphasen.....	11
Technische Produktbeschreibung	13
Übersichtsbezeichnungen	13
Funktionsbeschreibung	15
Optionen	18
Transportieren, aufstellen und lagern	20
Was tun bei Transportschäden?	20
Trockner an den Aufstellort transportieren und aufstellen	21
Trockner lagern	24
Installieren	26
Voraussetzungen für die Installation	26
Verrohrung montieren	28
Elektrischen Anschluss installieren	29
In Betrieb nehmen	30
Voraussetzungen für die erste Inbetriebnahme	30
Übersicht über die Bedien- und Anzeigeelemente	30
Trockner in Betrieb nehmen.....	31
Vorbereitende Tätigkeiten durchführen	32
Betrieb überwachen	35
Hinweise zu bestimmten Betriebssituationen.....	35
Trockner außer Betrieb nehmen und wiederanfahen	36
Trockner im Notfall außer Betrieb nehmen.....	36
Trockner stoppen	36
Trockner drucklos machen und außer Betrieb nehmen	37
Wenn Arbeiten an der elektrischen Anlage durchgeführt werden sollen.....	37
Wiederanfahen.....	38
Trockner warten und instandhalten	39
Hinweise zur Wartung	39
Regelmäßige Wartungsintervalle.....	40
Tägliche Wartungsarbeiten	41
Monatliche Wartungsarbeiten	41
6-monatige Wartungsarbeiten	41
Alle 12 Monate fällige Wartungsarbeiten	42
Alle 24 Monate fällige Wartungsarbeiten	44
Alle 48 Monate fällige Wartungsarbeiten	44
Störungen erkennen und beseitigen	48

Hinweise zu Störmeldungen und Störungen.....	48
Anhang mit technischen Unterlagen	49
Technische Daten – Übersicht Standardtrockner.....	50
Ersatz- und Verschleißteilliste (Standardtrockner)	52

Maschinenpass

Typenbezeichnung	WVM
Auftrags-Nr.	
Katalog-Nr.	
Bau-Nr.	
Behälter-Nr.1	
Behälter-Nr.2	
Baujahr	

Es liegt in der Verantwortung des Betreibers,

- ◇ offen gelassene Gerätedaten erstmalig einzutragen,
- ◇ diese Gerätedaten stets aktuell zu halten.

Die oben aufgeführten Gerätedaten ermöglichen es, den Trockner und seine Komponenten einwandfrei zu identifizieren und erleichtern Servicemaßnahmen wesentlich.

Weitere wichtige Daten zu dem Trockner, wie die Angaben zum zulässigen Betriebsdruck und zum elektrischen Anschluss, finden Sie auf dem Typenschild (Lage des Typenschildes siehe Seite 8).

Allgemeine Informationen

Angaben zum Hersteller

Parker Hannifin Manufacturing S.r.l.

Sede Legale: Via Sebastiano Caboto 1, Palazzina "A" 20094 Corsico (MI) Italy

Sede Operativa: Gas Separation and Filtration Division EMEA - Strada Zona Industriale, 4
35020 S. Angelo di Piove (PD) Italy

tel +39 049 971 2111- fax +39 049 9701911

Web-site: www.parker.com/hzd

Angaben zum Trockner

Lieferumfang

Trockner, bestehend aus:

- ◇ 2 Behältern mit Trockenmittel gefüllt
- ◇ 1 Erhitzer
- ◇ 1 Vakuumpumpe
- ◇ 1 Schaltschrank einschließlich Steuerung
- ◇ 1 Schlüssel für den Schaltschrank
- ◇ Verrohrung und Schalldämpfer

Begleitende Dokumente (Standardumfang)

- ◇ Betriebsanleitung (vorliegend)
- ◇ Betriebsanleitung der zugehörigen Steuerung
- ◇ Betriebsanleitung der angebauten Vakuumpumpe
- ◇ technische Unterlagen (siehe Anhang):
 - Maßzeichnung
 - Fließbild
 - Pneumatikplan der Steuerluftleitung
- ◇ Elektroschaltpläne

Hinweise zu Begleitdokumenten

Begleitende Unterlagen, beispielsweise Betriebsanleitungen für Optionen oder zugehörige Komponenten, müssen in jedem Fall beachtet werden. Sie enthalten zusätzliche Informationen wie beispielsweise zur Wartung und sind daher für den sicheren Betrieb der Anlage erforderlich.

Hinweis zu Vor- und Nachfiltration

Vor- und Nachfilter befinden sich nicht im Standardlieferumfang des Trockners. Daher muss betreiberseitig zumindest eine entsprechende Vorfiltration installiert werden. Beachten Sie hierzu auch die Hinweise zur bestimmungsgemäßen Verwendung auf Seite 10.

Hinweise zur Gewährleistung

In folgenden Fällen erlischt der Anspruch auf Gewährleistung:

- ◇ Wenn durch aggressive Bestandteile in der Druckluft und in der Umgebung Korrosionsschäden und Funktionsstörungen am Trockner auftreten.
- ◇ Wenn der Trockner ohne Abstimmung und schriftliche Bestätigung durch den Hersteller für andere Verwendungszwecke eingesetzt wird, als in dieser Betriebsanleitung aufgeführt bzw. vertraglich vereinbart sind.
- ◇ Wenn voreingestellte Parameter (z. B. an der Steuerung etc.) verändert werden, ohne Abstimmung und schriftliche Bestätigung durch den Hersteller.
- ◇ Wenn der Trockner unsachgemäß transportiert oder gelagert wird.
- ◇ Wenn der Trockner unsachgemäß aufgestellt und installiert wird.

- ◇ Wenn der Trockner unsachgemäß instandgehalten oder gewartet wird.
 - ◇ Wenn der Trockner von Personal bedient wird, das nicht über die erforderlichen Qualifikationen verfügt.
 - ◇ Wenn Änderungen am Trockner durchgeführt werden, die vom Hersteller nicht genehmigt wurden.
 - ◇ Wenn Hinweise aus mitgeltenden Betriebsanleitungen nicht beachtet wurden.
- Der Hersteller übernimmt bei Nichtbeachtung für die möglichen Folgeschäden keine Haftung.

Über diese Betriebsanleitung

Diese Betriebsanleitung enthält grundlegende Hinweise zum sicheren Gebrauch des Trockners.

Verwendete Zeichen und Symbole

- ▶ Arbeitsschritte, die Sie in der angegebenen Reihenfolge durchführen sollen, sind mit schwarzen Dreiecken gekennzeichnet.
- ◇ Mit einem Kästchen werden Aufzählungen gekennzeichnet.

Hinweis:

Diese Hinweise geben Ihnen Tipps zum sicheren und effizienten Umgang mit Maschinen und Einrichtungen.



Achtung!

Diese Sicherheitshinweise warnen Sie vor Sachschäden und helfen Ihnen, diese zu vermeiden.



Gefahr!

Diese grau hervorgehobenen Gefahrenhinweise warnen Sie vor Verletzungen und/oder Lebensgefahren; Gefahrenhinweise helfen Ihnen, schwere oder lebensbedrohliche Situationen für Sie oder Dritte zu vermeiden.

Zielgruppe dieser Betriebsanleitung

Diese Betriebsanleitung richtet sich an alle Personen, die Arbeiten an und mit dem Trockner verrichten. Wir gehen davon aus, dass es sich bei diesen Personen um Fachpersonal, z. B. Schlosser oder Elektriker handelt.

Zum Umgang mit der Betriebsanleitung

Die Betriebsanleitung muss ständig am Einsatzort des Trockners zur Verfügung stehen. Wir empfehlen, eine Kopie anzufertigen und diese an einem gut zugänglichen Ort in der Nähe des Trockners bereitzuhalten. Das Original bitte sorgfältig aufbewahren.

Zu Ihrer Sicherheit

Der Trockner ist nach dem Stand der Technik und den anerkannten sicherheitstechnischen Regeln gebaut. Dennoch besteht bei seiner Verwendung die Gefahr von Personen- oder Sachschäden, wenn er

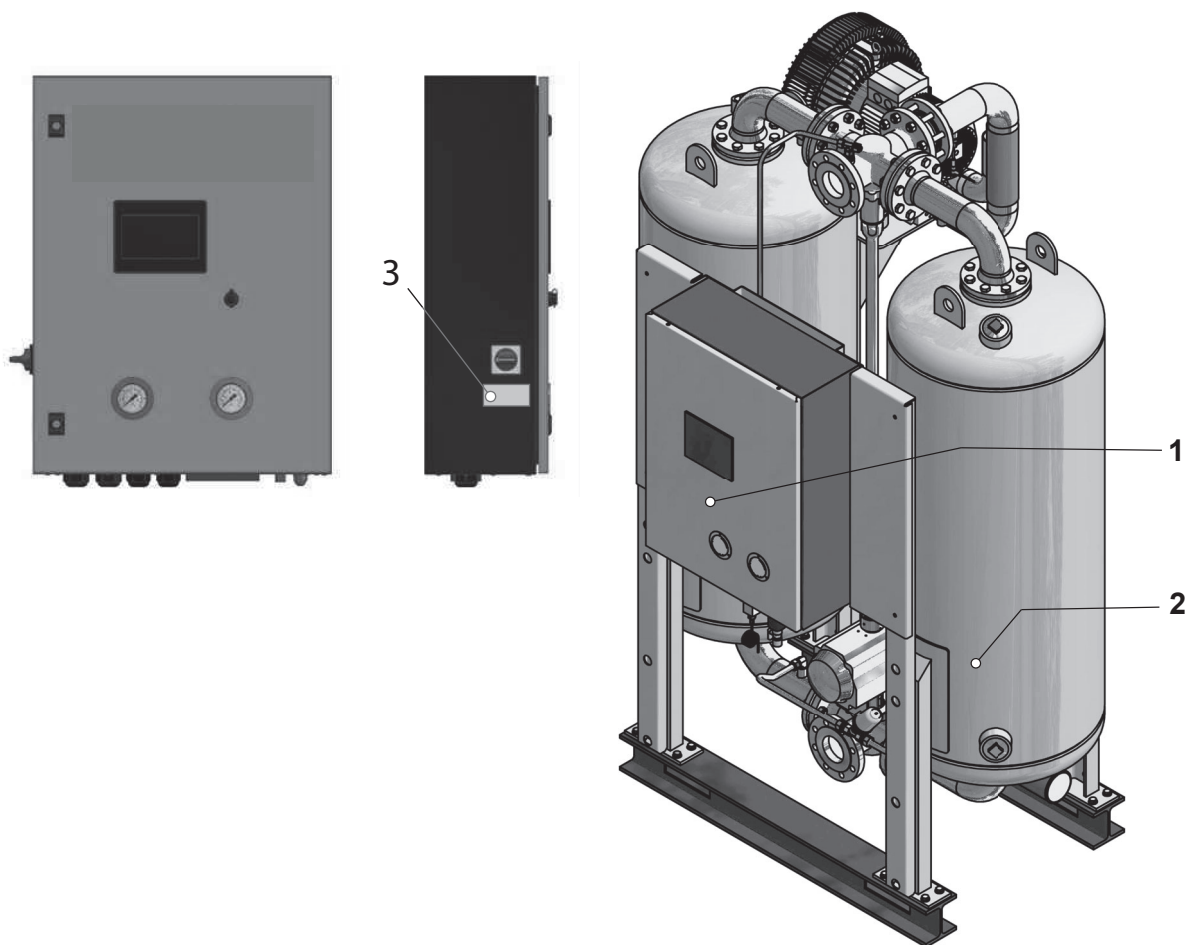
- ◇ von nicht qualifiziertem Personal bedient wird,
- ◇ nicht bestimmungsgemäß eingesetzt wird,
- ◇ unsachgemäß instandgehalten oder gewartet wird.

Hinweis:

Bitte beachten Sie bei Ihrer Arbeit mit dem Trockner zu Ihrer eigenen Sicherheit und zur Vermeidung von Maschinenschäden die Informationen und Sicherheitshinweise in dieser Betriebsanleitung.

Schilder und Gefahrenbereiche am Trockner

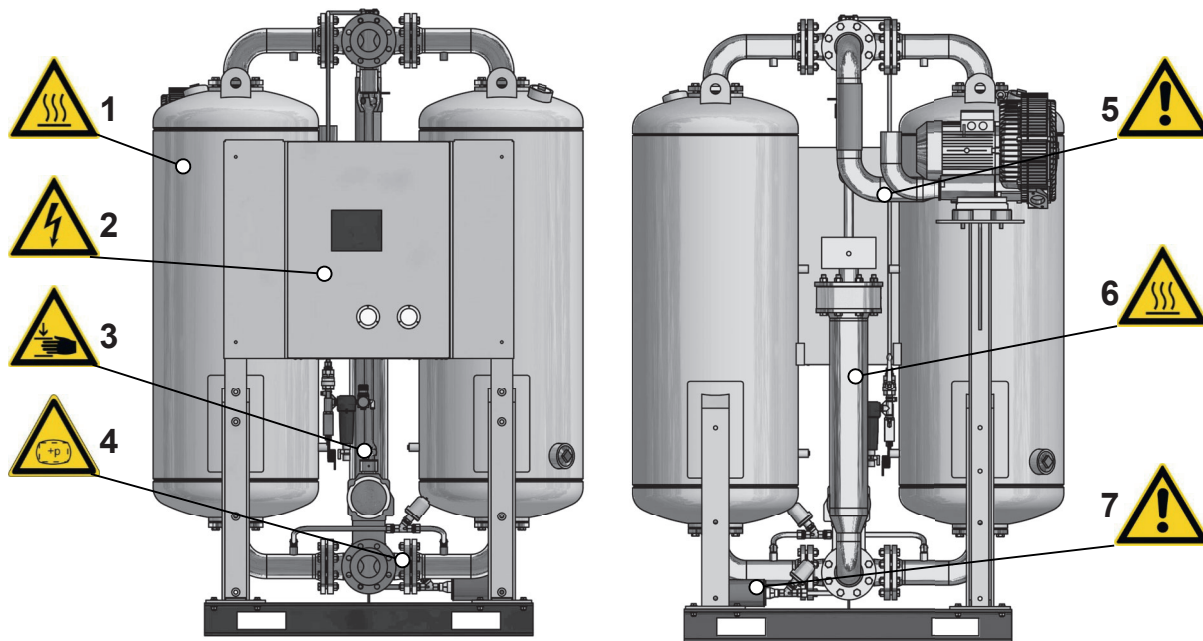
Schilder und Hinweise



- 1 Typenschild
- 2 Behälterschild
- 3 Netzspannungsschild

Bitte beachten Sie diese Schilder am Trockner. Halten Sie sie vollständig und stets in lesbarem Zustand.

Gefahrenbereiche am Trockner



1,6	Gefahr durch heiße Oberflächen an den Behältern und Rohrleitungen	4	Gefahr durch plötzlich entweichenden Druck
2	Gefahr durch elektrische Spannung	5	Gefahr durch heißen Regenerationsgasstrom (Seite 27 beschrieben)
3	Quetschgefahr an der Welle während der Umschaltung	7	Gefahr durch verstopften Schalldämpfer

Symbol	Gefahrenbereich
	Warnung vor Überdruck Der gesamte Trockner steht unter Druck. Plötzlich entweichender Druck aus Expansions- oder Überdruckventilen kann Verletzungen zur Folge haben.
	Heiße Oberflächen Im Betrieb können die Oberflächen des Trockners über 120 °C heiß werden. Bei isolierten Trocknern können heiße Schraubverbindungen aus der Isolierung herausragen.
	Elektrische Spannung Verschiedene Teile des Trockners stehen unter Spannung. Diese Teile dürfen nur von autorisiertem Fachpersonal angeschlossen, geöffnet und gewartet werden.
	Rutschgefahr Beim Entleeren und Befüllen der Behälter mit Trockenmittel besteht Rutschgefahr durch verschüttetes Trockenmittel.
	Quetschgefahr An der Gelenkwelle und an den Antrieben besteht Quetschgefahr während des Umschaltens von Adsorption auf Regeneration.

Bestimmungsgemäße Verwendung des Trockners

Der Trockner ist ausschließlich zum Trocknen von Druckluft bestimmt. In Abhängigkeit von definierten Eingangsbedingungen trocknet er komprimierte Luft für die industrielle Verwendung.

Der Trockner ist ausgelegt für Druckluft, die frei ist von aggressiven Wasser-, Öl- und Feststoffbestandteilen.

Hinweis:

Der Trockner darf nicht ohne Vorfilter betrieben werden. Betreiberseitig ist daher ggf. für die Installation eines entsprechenden Filters zu sorgen (Filtrationsgrad $< 0.01 \mu\text{m}$, Restölgehalt $< 0,001 \text{ mg/m}^3$).

Um das nachfolgende Druckluftnetz vor Trocknemittelabrieb zu schützen, ist zudem die Installation eines Nachfilters empfehlenswert.

Der Hersteller hält geeignete Filtrationslösungen bereit.

Der Trockner ist standardmäßig für die wettergeschützte und frostfreie Aufstellung innerhalb eines Gebäudes bestimmt. Bei Außenaufstellung (Option) sind die Hinweise auf Seite 18 zu beachten.

Der Trockner darf nur gemäß den Daten auf dem Typenschild und unter den vertraglich geltenden Bedingungen betrieben werden.

Naheliegender Missbrauch

Der Trockner darf nicht als Steighilfe missbraucht werden! Verrohrungen, Ventile und dergleichen sind für solche Beanspruchungen nicht ausgelegt. Sie könnten brechen, abreißen oder anderweitig beschädigt werden.

Allgemeine Sicherheitshinweise



Beachten Sie bei allen Tätigkeiten am Trockner zu Ihrer eigenen Sicherheit die gültigen nationalen Vorschriften zur Unfallverhütung!

Qualifikation des Personals

Mit den in dieser Betriebsanleitung genannten Arbeiten an dem Trockner darf nur autorisiertes und qualifiziertes Fachpersonal beauftragt werden. Insbesondere der elektropneumatische Schaltschrank darf nur durch eine unterwiesene Elektrofachkraft geöffnet und gewartet werden.

Umbauten und Veränderungen

An dem Trockner dürfen keine Umbauten und Veränderungen vorgenommen werden, die nicht vom Hersteller genehmigt wurden! Ungenehmigte Änderungen können die Betriebssicherheit des Trockners einschränken und Sachschäden oder Verletzungen zur Folge haben.

Zum Umgang mit dem Trockenmittel

Die verwendeten Trockenmittel sind im unbenutzten Zustand gesundheitlich unbedenklich. Beim Befüllen und Entleeren der Behälter mit Trockenmittel kann es jedoch zu erhöhter Staubentwicklung kommen. Beachten Sie dabei die folgenden Hinweise:

- ◇ Beim Einfüllen von Trockenmittel in die Behälter Staubmaske und Augenschutz tragen!
- ◇ Nach Verschütten das Trockenmittel sofort aufnehmen. Es besteht Rutschgefahr!

Hinweis:

Informationen zur Entsorgung von gebrauchtem Trockenmittel erhalten Sie auf Seite 12.

Sicherheitshinweise zu bestimmten Betriebsphasen

Transportieren und Aufstellen

- ◇ Nur geeignete und technisch einwandfreie Hebezeuge mit ausreichender Tragkraft verwenden.
- ◇ Trockner während des Transports sorgfältig sichern.

In Betrieb nehmen



Gefahr durch plötzlich entweichenden Druck!

Niemals Teile des Trockners entfernen oder sonstige Manipulationen vornehmen, solange die Anlage unter Druck steht! Plötzlich entweichender Druck kann schwere Verletzungen verursachen.

Vor Arbeiten am Trockner zuerst die Anlage drucklos machen.

- ◇ Vorgeschriebene Tests und Kontrollen durchführen.
- ◇ Keinesfalls die Werkseinstellungen des Steuerprogramms ohne Rücksprache mit dem Hersteller ändern.
- ◇ Vor der Inbetriebnahme sicherstellen, dass keine Werkzeuge oder sonstigen Fremtteile an einer Stelle des Trockners liegen, wo sie die Inbetriebnahme gefährden können.

Trockner im Notfall außer Betrieb nehmen

- ◇ Gehen Sie im Notfall so vor, wie im Abschnitt auf Seite 36 beschrieben.

Betrieb überwachen



Warnung vor schlagartigem Luftausstoß!

Während der Expansion entweicht der Druck schlagartig über den Schalldämpfer:

- ◇ **Es entsteht ein lautes Expansionsgeräusch, das Ihr Gehör schädigen kann.**
- ◇ **Im Luftstrom mitgerissene Partikel können Ihre Augen oder Haut verletzen.**

Tragen Sie daher stets Augen- und Gehörschutz, wenn Sie sich im Bereich des Trockners aufhalten!

- ◇ Den Trockner nur innerhalb der zulässigen Grenzwerte betreiben (siehe Typenschild). Durch den Betrieb des Trockners unter Bedingungen, die über die festgelegten Werte hinausgehen, wird der Trockner Belastungen ausgesetzt, für die er nicht ausgelegt ist. Das kann zu Funktionsstörungen führen.
- ◇ Je leistungsstärker der Trockner, desto höher kann die Geräuschentwicklung während des Betriebes sein. Der Betreiber muss daher geeignete Schutzausrüstungen (z. B. Gehörschutz) zur Verfügung stellen.
- ◇ Den Trockner regelmäßig auf äußerlich erkennbare Schäden und Mängel prüfen. Veränderungen, auch solche im Betriebsverhalten, sofort der zuständigen Stelle bzw. Person melden.
- ◇ Im Notfall und bei sicherheitsrelevanten Störungen (z. B. plötzlich entweichende Druckluft, defekte Komponenten) den Trockner sofort außer Betrieb nehmen wie im Abschnitt auf Seite 36 beschrieben. Den Trockner erst nach Beseitigung der Störung wieder in Betrieb nehmen.

Trockner warten und Störungen beseitigen



Gefahr durch plötzlich entweichenden Druck!

Niemals Teile des Trockners entfernen oder sonstige Manipulationen vornehmen, solange die Anlage unter Druck steht! Plötzlich entweichender Druck kann schwere Verletzungen verursachen.

Vor Arbeiten am Trockner zuerst die Anlage drucklos machen.

- ◇ Wartungsarbeiten nur bei abgeschalteter und druckloser Anlage durchführen!
- ◇ Keinesfalls die Werkseinstellungen des Steuerprogramms ohne Rücksprache mit dem Hersteller ändern.
- ◇ Verschraubungen nur vorsichtig lösen! Staudrücke beachten! Ansonsten können ausströmende Medien Verletzungen verursachen.
- ◇ Niemals an einem Behälter schweißen oder diesen in irgendeiner anderen Weise ändern!
- ◇ Rohrleitungen und Armaturen keinesfalls als Tritthilfen oder Haltepunkte benutzen! Die Bauteile können brechen oder die auftretenden Verspannungen können innere Schäden am Trockner verursachen. Es besteht Verletzungsgefahr durch Abrutschen von den Bauteilen, durch abbrechende Bauteile und expandierende Druckluft!
- ◇ Am oder auf dem Trockner niemals Werkzeuge, lose Teile oder Putztücher hinterlassen.
- ◇ Nach Wartungsarbeiten grundsätzlich sämtliche Flansch- und Schraubverbindungen auf Dichtheit und festen Sitz prüfen.
- ◇ Nur Ersatzteile verwenden, die der Funktion gerecht werden und den technischen Anforderungen des Herstellers entsprechen. Dies ist bei Originalersatzteilen immer gewährleistet.

Demontage und Entsorgung



Gefahr durch plötzlich entweichenden Druck!

Niemals Teile des Trockners entfernen oder sonstige Manipulationen vornehmen, solange die Anlage unter Druck steht! Plötzlich entweichender Druck kann schwere Verletzungen verursachen.

Vor Arbeiten am Trockner zuerst die Anlage drucklos machen.

Hinweis zur Entsorgung von gebrauchtem Trockenmittel

Das gebrauchte Trockenmittel hat andere Eigenschaften als das Ungebrauchte, das je nach Nutzung mit anderen Stoffen kontaminiert ist. Daher kann der Trockenmittelhersteller oder -lieferant keine Angabe zum gebrauchten Produkt machen.

Das gebrauchte Trockenmittel ist unter Beachtung der örtlichen behördlichen Vorschriften einer geordneten Deponie zu zuführen.

Abfallschlüsselnummern

- ◇ Ungebrauchtes Produkt: 060899 (europäischer Abfallschlüssel).
- ◇ Gebrauchtes Produkt: Diese Codes sind nach der industriellen Verwendung ausgerichtet und müssen deshalb durch den Abfallerzeuger ermittelt werden.

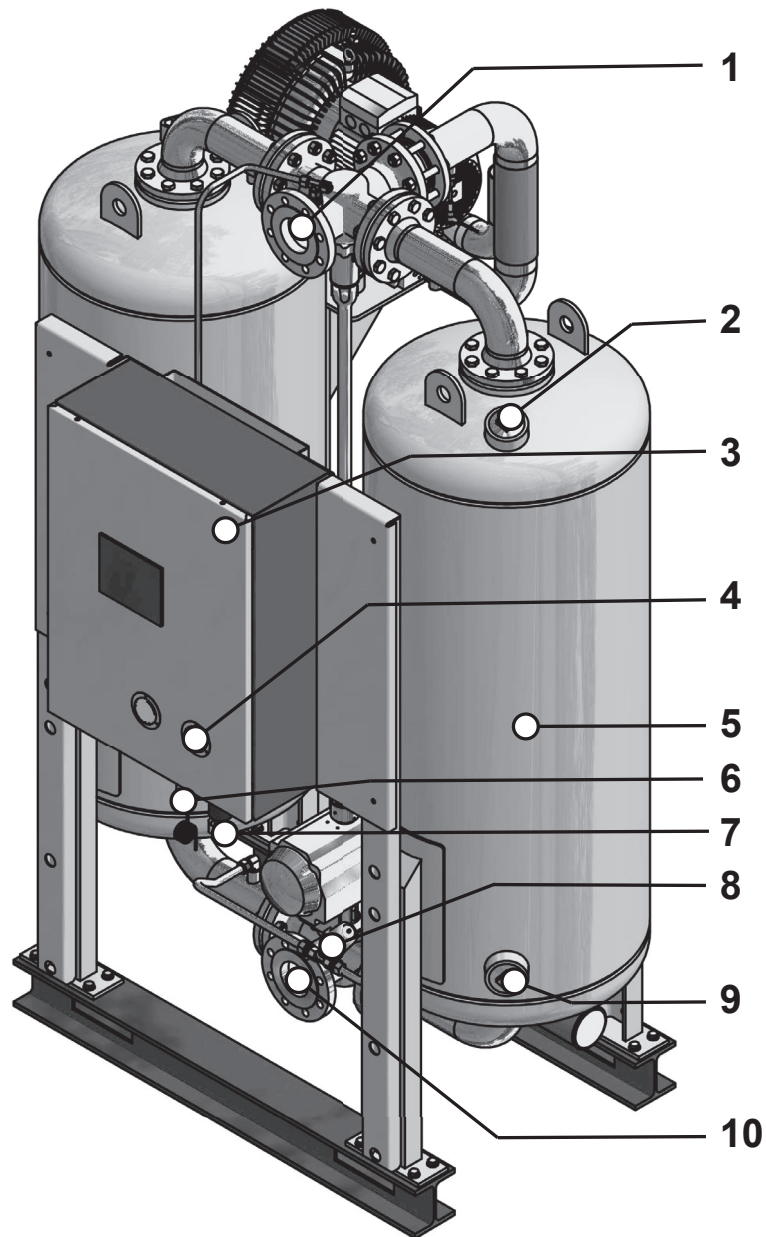


Geräte, die elektrische Komponenten enthalten, müssen gemäß den örtlichen und aktuellen Gesetzen getrennt mit Elektro- und Elektronikschrott entsorgt werden.

Technische Produktbeschreibung

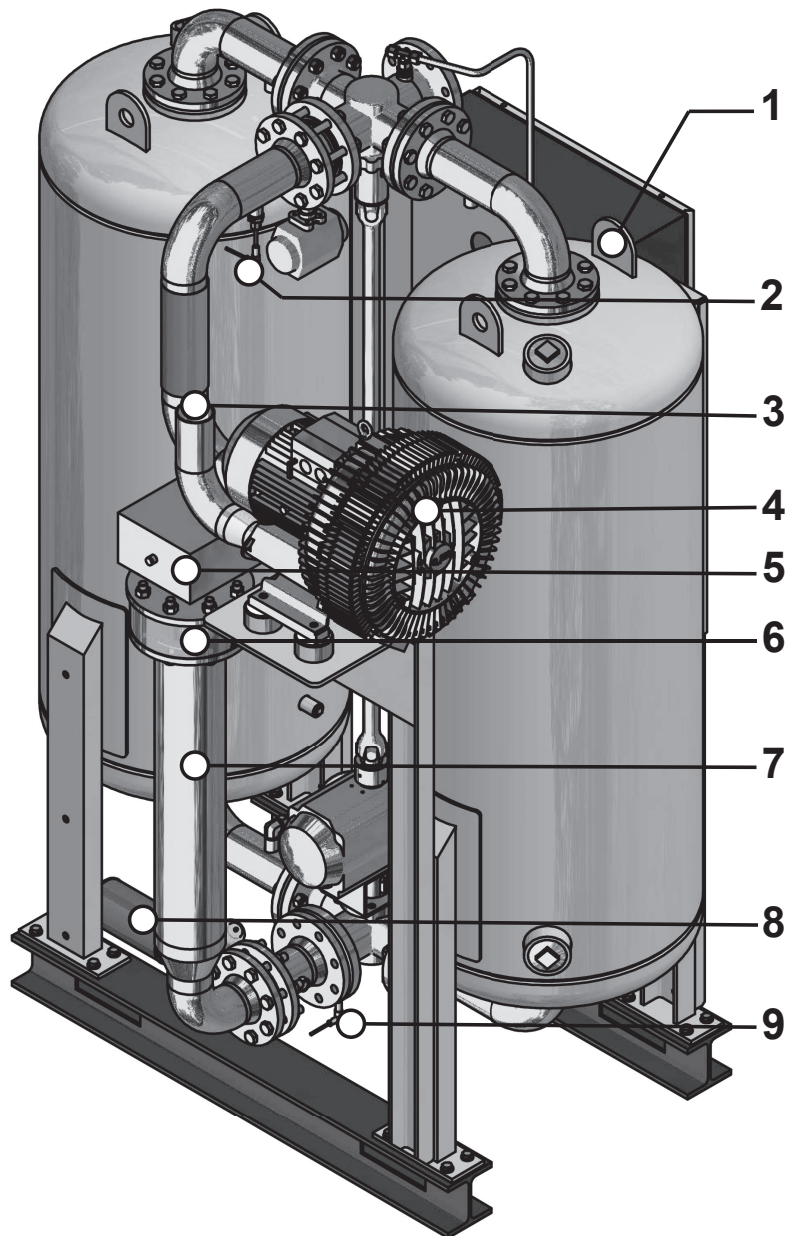
Übersichtsbezeichnungen

Vorderansicht



1	Hauptauslassventil	6	Steuerluftfilter u. Druckminderer
2	Befüllverschluss für Trockenmittel	7	Taupunktmesskammer
3	Schaltkasten mit Steuerung	8	Druckaufbauventil
4	Behältermanometer - Druckmessumformer	9	Entleerungsverschluss für Trockenmittel
5	Behälter	10	Haupteinlassventil

Rückansicht



1	Hebeöse	6	Ansaugöffnung für das Regenerationsgas
2	Widerstandsthermometer zur Messung der Regenerationsgas-Austrittstemperatur	7	Erhitzer
3	Regenerationsgasaustritt	8	Expansionsventil mit Schalldämpfer
4	Vakuumpumpe	9	Widerstandsthermometer für die Regelttemperatur des Regenerationsgases
5	Anschlusskasten des Erhitzers mit Entriegelungsknopf für das Sicherheitsthermostat		

Funktionsbeschreibung

Der Trockner trocknet die vom Kompressor angelieferte Druckluft und stellt sie für die industrielle Verwendung zur Verfügung.

Vorfilter reinigen die Druckluft von Staub, Schmutz, Öl- und Wassertröpfchen, bevor die Druckluft den Trockner erreicht. Vorfilter dienen damit auch der Verlängerung der Trockenmittelstandzeit.

Nachfilter reinigen die Druckluft von Trockenmittelabrieb, bevor sie dem Druckluftnetz zugeführt wird.

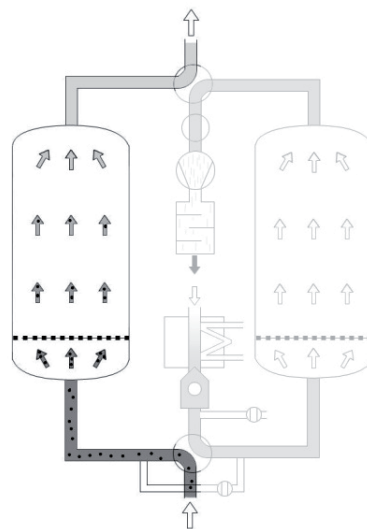
In den zwei Behältern des Trockners befindet sich äußerst poröses Trockenmittel, mit dem der Druckluft die Feuchtigkeit entzogen und wie in einem Schwamm gespeichert wird. Die gespeicherte Feuchte wird dem Trockenmittel anschließend wieder entzogen und der Umgebung zugeführt.

Die beiden Behälter befinden sich dazu abwechselnd in unterschiedlichen Betriebszuständen. Während in dem einen die Druckluft entfeuchtet wird (Adsorption), wird in dem anderen Behälter das feuchte Trockenmittel für eine erneute Beladung vorbereitet (Regeneration).

Diese beiden bei der Druckluftaufbereitung parallel ablaufenden Behälterzustände sind nachfolgend beschrieben.

Adsorption

Über einen Kompressor wird feuchte Druckluft an den Lufteintritt des Trockners angeliefert. Während die Druckluft den adsorbierenden, unter Druck stehenden Behälter von unten nach oben durchströmt, entzieht das Trockenmittel der Luft die Wasseranteile. Die trockene Druckluft wird über den oberen Austritt des Trockners dem Leitungsnetz zugeführt.



Adsorption, hier dargestellt im linken Behälter

Regeneration (parallel zur Adsorption ablaufend)

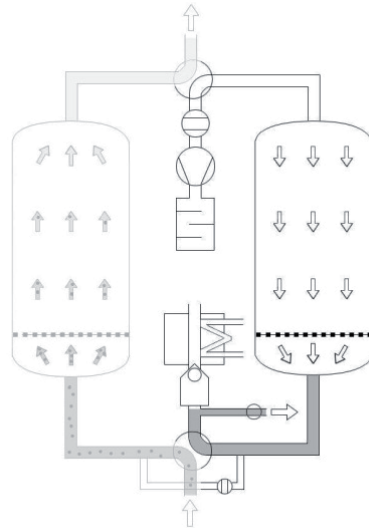
Die Regeneration ist in vier Phasen unterteilt: Expansion, Heizphase, Kühlphase und Druckaufbau.

Bei der Option Drucktaupunkt-Steuerung folgt der Regeneration eine weitere Phase, die Standby-Phase.

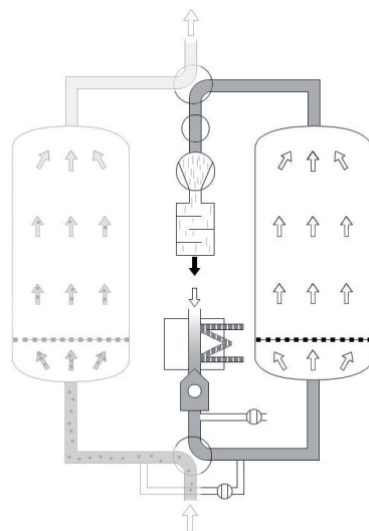
Unten die Phasen der Regeneration, hier dargestellt im rechten Behälter

Expansionsphase (Dauer: einige Minuten)

Über das Expansionsventil wird der Druck im zu regenerierenden Behälter bis auf Umgebungsdruck entspannt. Das Ausströmen der Druckluft macht sich durch ein stetiges leises Strömungsgeräusch am Schall-dämpfer bemerkbar.

**Expansionsphase****Heizphase (Dauer: mehrere Stunden)**

Eine Vakuumpumpe saugt über einen Erhitzer* erwärmte Umgebungsluft durch den zu regenerierenden Behälter. Dabei wird das im Trockenmittel gespeicherte Wasser desorbiert und als Wasserdampf mit der Luft über Rohrleitungen ins Freie transportiert.

**Heizphase**

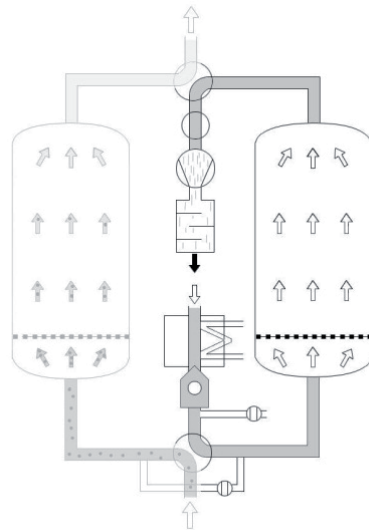
*hierbei kann es sich sowohl um einen Dampf- als auch einen Elektroerhitzer sowie einer Kombination aus beiden Erhizertypen handeln

Kühlphase (Dauer: etwa eine Stunde)

Vor der nächsten Adsorptionsphase muss das Trockenmittel abgekühlt werden. Dazu wird der Erhitzer abgeschaltet. Die Vakuumpumpe läuft weiter und fördert kalte Umgebungsluft durch den Behälter.

Falls die Option „Kreislaufregeneration“ installiert wurde, wird die Regenerationsluft im geschlossenen Kreislauf gefahren. Hierbei findet die Wärme-Abfuhr über einen wassergekühlten Wärmetauscher statt.

Vorteil: Es findet keine Vorbelastung des Trockenmittels durch die Umgebungseuchte statt.



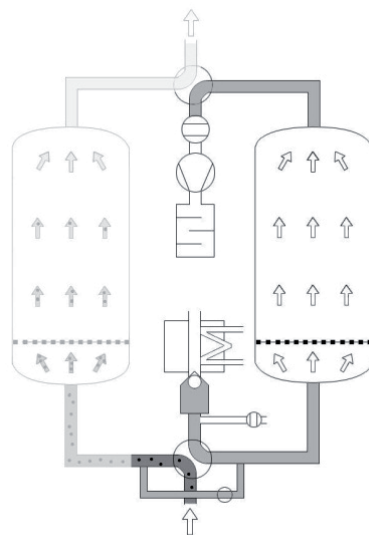
Kühlphase

Druckaufbauphase(Dauer: mehrere Minuten)

Der Behälter wird nach Abschluss der Kühlphase über die Druckaufbauleitung wieder auf Betriebsdruck gebracht. Anschließend kann die Umschaltung von Regeneration auf Adsorption erfolgen.

Standby-Phase (bei Option Taupunktmessung)

So lange der Drucktaupunkt besser als der eingestellte Umschaltwert ist, bleibt der regenerierte Behälter im Standby-Zustand. Die Umschaltung erfolgt erst, wenn der Umschaltwert erreicht wird oder nach einer maximalen Zyklusdauer von 24 Stunden.



Druckaufbau

Umschaltung

Im starren Zyklus

Nach 6 Stunden erfolgt die Umschaltung zwischen den Behältern. Nach der Umschaltung wiederholt sich der oben beschriebene Vorgang, wobei jetzt die Adsorption und die Regeneration im jeweils anderen Behälter stattfinden.

Im variablen Zyklus

Mit der drucktaupunktabhängigen Steuerung können Sie den Trockner im starren oder variablen Zyklus betreiben.

Im variablen Zyklus erfolgt die Umschaltung abhängig vom gemessenen Drucktaupunkt und dem eingestellten Umschaltwert.

Optionen

Für den Trockner sind folgende Optionen verfügbar:

- ◇ Drucktaupunkt-Steuerung
- ◇ Isolierung und Berührungsschutz
- ◇ Anpassung für Außenaufstellung
- ◇ Begleitheizung, Frostschutz
- ◇ Ansaugstutzen für Regenerationsluft
- ◇ Ansaugfilter für Regenerationsluft
- ◇ Kreislaufregeneration (Loop-Kühler)
- ◇ Dampfwärmetauscher statt Elektroerhitzer
- ◇ Erhitzerkombination Dampf/Elektro
- ◇ Lackverträgliche Ausführung

Drucktaupunkt-Steuerung

Mit einer Drucktaupunkt-Steuerung können Sie den Trockner auch im variablen Zyklus betreiben. Im starren Zyklus erfolgt die Umschaltung nach einer festgelegten Zeit (in der Regel nach 6 Stunden). Im variablen Zyklus erfolgt die Umschaltung abhängig vom erreichten Drucktaupunkt und der Beladung des Trockenmittels. Die Adsorptionszeit im variablen Zyklus beträgt maximal 24 Stunden.

Isolierung und Berührungsschutz

Durch eine Isolierung des Trockners wird der Energiebedarf während der Heiz-phase reduziert. Eine Isolierung ist zwingend erforderlich, um tiefe Drucktaupunkte zu erreichen und wenn der Trockner am Aufstellort einem hohen Luftwechsel (Wind, Durchzug, etc.) ausgesetzt ist. Isoliert werden folgende Komponenten:

- ◇ Die Behälter des Trockners
- ◇ Der Erhitzer

Anpassung für Außenaufstellung

Der Trockner ist standardmäßig für die Aufstellung im Raum und nicht für eine Außenaufstellung geeignet, da die Funktion und die Lebensdauer durch folgende Faktoren beeinflusst werden:

- ◇ Umgebungsfeuchte durch Regen (oder anderen Niederschlag)
- ◇ Korrosion durch Umgebungsfeuchte oder salzhaltige Umgebung
- ◇ Einfrieren von Ventilen, Hähnen, Klappen und anderen Bauteilen bei tiefen Temperaturen

Eine geplante Außenaufstellung ist daher immer im Vorfeld mit dem Hersteller abzusprechen, damit spezifische konstruktive Maßnahmen für den Aufstellort vorgesehen werden können.

Begleitheizung / Frostschutz

Bei Aufstellorten mit Temperaturen von unter +1 °C muss die Drucklufteintritts-seite des Trockners (bzw. bei einem vorhanden Vorfilter, die Druckluft-eintrittsseite des Vorfilters) mit einer Begleitheizung versehen werden, um ein Einfrieren von Ventilen, Hähnen, Klappen und anderen Bauteilen zu verhindern.

Eine geplante frostsichere Ausführung ist daher immer im Vorfeld mit dem Hersteller abzusprechen, damit spezifische konstruktive Maßnahmen vorgesehen werden können.

Ansaugstutzen für Regenerationsluft

Mit dem Ansaugstutzen kann ein Zuluftkanal oder eine zuführende Rohr-leitung an den Trockner angeflanscht werden, um Regenerationsluft an den Trockner heran zu führen (siehe Seite 21).

Ansaugfilter für Regenerationsluft

Der Ansaugfilter befreit die an den Trockner herangeführte Regenerationsluft von festen Verunreinigungen (beispielsweise Staub).

Der Ansaugfilter wird angeflanscht und kann daher nur in Verbindung mit einem Ansaugstutzen installiert werden (s.o.).

Kreislaufregeneration (Loop-Kühler)

Während der Kühlphase wird das Trockenmittel mit der in der Umgebungsluft befindlichen Feuchtigkeit vorbeladen. Bei sehr hohen Umgebungstemperaturen und hohen relativen Luftfeuchtigkeiten (beispielsweise in tropischen Einsatzgebieten), kann der Feuchtigkeitseintrag dementsprechend sehr hoch sein.

Um dies zu verhindern und um unter den o.g. widrigen Umständen einen stabilen Drucktaupunkt zu gewährleisten, kann der sogenannte LOOP-Kühler installiert werden. Hierbei wird die Regenerationsluft nur einmal angesaugt und zirkuliert danach im Kreislauf. Die Wärme wird über einen wassergekühlten Wärmetauscher abgeführt.

Kühlwasseranschluss sowie die zugehörigen Kühlwasserventile müssen in diesem Fall bau-seits bereitgestellt werden.

Hinweis:

Der Wärmetauscher muss in Abhängigkeit von der Kühlwasserqualität ausgewählt werden. Kontaktieren Sie dazu bereits im Vorfeld den Hersteller des Trockners.

Dampfwärmetauscher

Alternativ zum standardmäßig eingesetzten Elektroerhitzer kann zur Erhitzung der Regenerationsluft auch ein Dampfwärmetauscher eingesetzt werden. Zum Lieferumfang des Dampfwärmetauschers gehört ein entsprechendes Dampf-absperrentil.

Ggf. sind ergänzende Dokumente, wie zum Beispiel Datenblätter oder ergänzende Betriebsanleitungen dann Teil des Lieferumfangs.

Erhitzerkombination Dampf – Elektro

Bei dieser Option wird der vorhandene Elektroerhitzer durch einen zusätzlichen Dampfwärmetauscher ergänzt. Somit ergeben sich drei mögliche Fahrweisen:

Reiner Dampfbetrieb

Es ist ausreichend Heißdampf für die Regeneration verfügbar. Der Elektroerhitzer wird nicht benötigt.

Reiner Elektrobetrieb

Heißdampf steht nicht zur Verfügung, der Elektroerhitzer übernimmt die volle Heizlast.

Kombinationsbetrieb

Die Heizleistung des Dampfwärmetauschers reicht nicht aus um die geforderte Regenerationstemperatur zu erreichen. Daher wird der Elektroerhitzer zugeschaltet und gleicht das Temperaturdefizit aus.

Lackverträgliche Ausführung

Lackieranlagen stellen besonders hohe Anforderungen an die Reinheit der Druckluft, denn bereits kleinste Verunreinigungen können die Qualität der Lackierung vermindern. Geringste Mengen öl- und fetthaltiger Fremdstoffe oder Lösemittel – vor allem Silikone – reichen aus, um Krater, Verfärbungen, Aufquellungen und andere Verunreinigungen im Lack zu verursachen.

Trockner in lackverträglicher Ausführung enthalten Dichtungen und Filter, die absolut fett- und silikonfrei sind und dadurch eine hohe Qualität der Druckluft für die Lackierung gewährleisten.

Transportieren, aufstellen und lagern



Gefahr durch nicht sachgemäßen Transport!

Der Trockner darf nur durch autorisiertes und qualifiziertes Fachpersonal transportiert werden. Beim Transportieren sind die gültigen nationalen Vorschriften zur Unfallverhütung einzuhalten. Andernfalls besteht die Gefahr von Personenschäden.

Achtung!

Gefahr der Beschädigung des Trockners durch Anheben an den Verzurrösen.

Die seitlich an den Behältern angebrachten Verzurrösen sind nicht geeignet das Gewicht des Trockners sicher zu tragen.

Der Trockner und besonders die Behälter könnten beschädigt werden.

Benutzen Sie stets die Transportösen an den Behälteroberseiten um den Trockner anzuheben.



Hinweis:

Der Trockner ist mit seitlich an den Behältern angebrachten Verzurrösen ausgestattet. Nutzen Sie diese Ösen zur Transportsicherung.

- ◇ Nur geeignete und technisch einwandfreie Hebezeuge mit ausreichender Tragkraft verwenden.
- ◇ Trockner während des Transports sorgfältig gegen Umfallen sichern.
- ◇ Die Transportverpackung erst am endgültigen Aufstellort entfernen und ordnungsgemäß entsorgen.

Der Hersteller haftet nicht für Schäden, die durch unsachgemäße Lagerung oder unsachgemäßen Transport entstehen. Beachten Sie deshalb bitte die folgenden Hinweise.

Was tun bei Transportschäden?

- ▶ Kontrollieren Sie, ob nur die Verpackung oder auch der Trockner selbst beschädigt wurde.
- ▶ Senden Sie unverzüglich eine schriftliche Schadensmitteilung an den Transporteur.
- ▶ Setzen Sie sich zwecks Schadensaufnahme bitte auch umgehend mit dem Hersteller in Verbindung. Die Rufnummer finden Sie auf Seite 6.



Achtung!

Einen beschädigten Trockner nicht in Betrieb nehmen! Schadhafte Bauteile können zu Funktionsstörungen führen und möglicherweise weitere Schäden verursachen.

Trockner an den Aufstellort transportieren und aufstellen

Anforderungen an den Aufstellort

Die Bedingungen am Aufstellort haben großen Einfluss auf die Funktions-tüchtigkeit des Trockners und die Standzeit des Trockenmittels. Um einen möglichst dauerhaften, wartungsarmen Betrieb zu gewährleisten, muss der Aufstellort die folgenden Anforderungen erfüllen:

Wetterschutz

- ◇ Der Aufstellort muss sich wettergeschützt innerhalb eines Gebäudes befinden. Trockner vor Feuchtigkeit schützen. Bei Außenaufstellung (Option) sind die Hinweise auf Seite 18 zu beachten. Bei Außenaufstellung muss der Trockner isoliert werden.

Umgebungsluft

- ◇ Die Umgebungsluft muss möglichst staubfrei sein, da stark staubbelastete Aufstellorte die Standzeit des Trockenmittels verkürzen. Im Zweifelsfall ist es besser, das Regenerationsgas mittels Zuluftkanal oder einem Ansaugfilter an den Trockner heran zu führen. Dazu kann ein Spezial-Erhitzerrohr oder ein Erhitzerrohr-Zwischenstück zum Nachrüsten verwendet werden.

Umgebungstemperatur

- ◇ Die Umgebungstemperatur darf nicht unter +1 °C liegen. Gegebenenfalls ist eine Begleitheizung vorzusehen (siehe Seite 18). Bitte beachten Sie in diesem Zusammenhang auch die Informationen zur Isolierung auf der nächsten Seite.
- ◇ Die Umgebungstemperatur sollte möglichst nicht über 30 °C und die relative Luftfeuchtigkeit nicht über 60 % liegen, damit eine ausreichend gute Regeneration und ein guter Drucktaupunkt gewährleistet sind. Höhere Umgebungstemperaturen oder Luftfeuchtigkeiten am Aufstellort, müssen bei der Auslegung des Trockners besonders berücksichtigt und im Angebotstext vermerkt werden. Falls das erforderliche Kühlwasser vorhanden ist, sollte in diesem Fall der optionale Loop-Kühler eingesetzt werden.
- ◇ Beachten Sie hierzu ebenfalls die entsprechenden Hinweise im Abschnitt **Technische Daten!**

Belüftung

- ◇ Sorgen Sie für eine ausreichende Belüftung, da während der Regeneration Feuchtigkeit an die Umgebung abgegeben wird.

Hinweis:

Führen Sie das Regenerationsgas von der Vakuumpumpe mittels Abluftkanal oder Rohrleitungen aus dem Aufstellraum heraus. Befolgen Sie für die Einrichtung der Zuluftleitung die Hinweise auf Seite pagina 26.

Kriterien für die Isolierung

Wenn eines oder alle der folgenden Kriterien erfüllt sind, muss der Trockner isoliert werden:

- ◇ Wenn die Raumtemperatur am Aufstellort für mehr als 1 Stunde pro Tag die Temperatur von 10 °C unterschreitet.
- ◇ Wenn die Raumtemperatur am Aufstellort für mehr als 3 Stunden pro Tag die Temperatur von 15 °C unterschreitet.
- ◇ Bei Zugluft am Aufstellort, wie sie z. B. bei Lüftungseinrichtungen, Durchgängen und dergleichen zu erwarten ist. Dies gilt unabhängig von der Raumtemperatur. Im Zweifelsfall muss die Strömungsgeschwindigkeit der Zugluft um den Trockner gemessen werden. Überschreitet die Strömungsgeschwindigkeit in unmittelbarer Nähe des Trockners 0,3 m/s, muss der Trockner isoliert werden.
- ◇ Wenn ein Drucktaupunkt besser -40 °C geliefert werden soll.

Die Auslieferung des Trockners kann zunächst ohne Isolierung erfolgen. Sollte der gewün-

schte Drucktaupunkt jedoch aufgrund oben genannter Kriterien nicht erreicht werden, muss eine Isolierung nachgerüstet werden.

Geräuschemission

Bei der Wahl des Aufstellortes muss die Geräuschemission des Trockners berücksichtigt werden.

Stellfläche

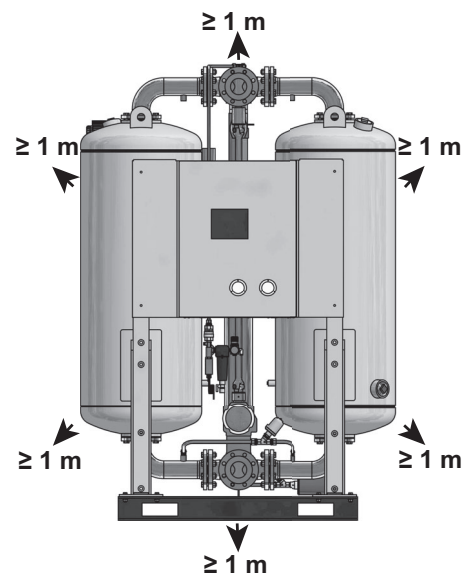
Die Stellfläche muss eben, fest und vibrationsfrei sein. Sie muss die erforderliche Tragfähigkeit für das Gewicht des Trockners besitzen. Das Gewicht des Trockners ist in den technischen Daten im Anhang angegeben. Bitte kalkulieren Sie einen Gewichtszuschlag von 10% auf das Trocknergewicht mit ein. So ist sichergestellt, dass die später im Trockenmittel gebundene Feuchtigkeit Berücksichtigung findet.

Seitenabstände

Der Trockner sollte mit einem ausreichenden Abstand nach oben, zu den Seiten und nach hinten aufgestellt werden, um Wartungsarbeiten und den Wechsel des Trockenmittels ungehindert durchführen zu können (siehe Abbildung).

Hebevorrichtungen

☒. Für die Montage und Wartung einzelner Teile, z. B. der Vakuumpumpe, sollten Hebevorrichtungen mit entsprechender Tragfähigkeit vorhanden sein.



Erforderlicher Abstand nach oben und zu den Seiten = mind. 1 m

Lassen Sie im Zweifelsfall den Aufstellort durch Fachleute begutachten. Bei Fragen zum Aufstellort wenden Sie sich an unseren Service oder an unseren Vertrieb.

Trockner transportieren**Gefahr durch nicht sachgemäßen Transport!**

Der Trockner darf nur durch autorisiertes und qualifiziertes Fachpersonal transportiert werden. Beim Transportieren sind die gültigen nationalen Vorschriften zur Unfallverhütung einzuhalten. Andernfalls besteht die Gefahr von Personenschäden.

Achtung!

Gefahr der Beschädigung des Trockners durch Anheben an den Verzurrösen.

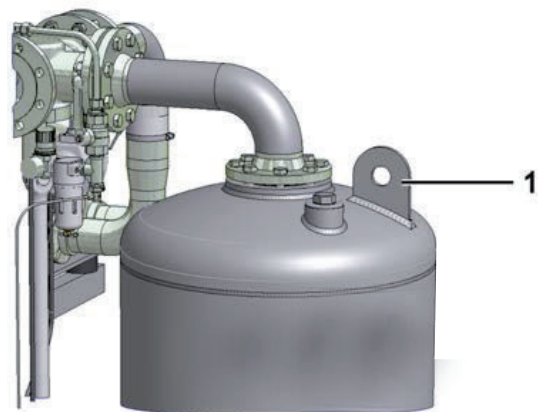


Die seitlich an den Behältern angebrachten Verzurrösen sind nicht geeignet das Gewicht des Trockners sicher zu tragen.

Der Trockner und besonders die Behälter könnten beschädigt werden.

Benutzen Sie stets die Transportösen an den Behälteroberseiten um den Trockner anzuheben.

- ▶ Entfernen Sie die Verpackung des Trockners.
- ▶ Schlagen Sie ein geeignetes Hebezeug an den Hebeösen der Behälter an (siehe Pos. 1 auf nebenstehender Abbildung).
- ▶ Die Verzurrösen (Pos. 2) dienen der Transportsicherung und sind nicht zum Anheben des Trockners geeignet.



Hebe- und Verzurröse am Behälter

Hinweis:

Die Behälter sind mit Lagen verschiedener Trockenmittel befüllt. Der Transport sollte in aufrechter Lage durchgeführt werden, damit die Trockenmittel sich nicht vermischen und die Funktionstüchtigkeit nicht beeinträchtigt wird.

**Kippgefahr!**

Der Transport des Trockners sollte in aufrechter Lage durchgeführt werden.

Allerdings befindet sich der Schwerpunkt des Trockners im oberen Bereich und dadurch besteht Kippgefahr.

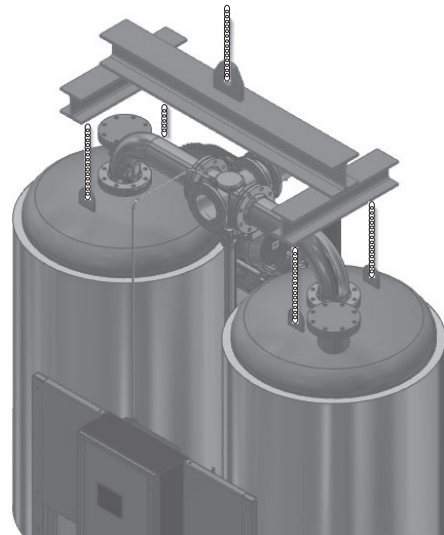
Transportieren Sie den Trockner nur so, wie unten beschrieben.

Transportieren mit Kran

- ▶ Transportieren Sie den Adsorptions-trockner mit Hilfe eines Krans in auf-rechter Lage an den Aufstellort (siehe Abbildung)
- ▶ Alle an den oberen Klöpperböden angeschweißten Augenschrauben müssen verwendet werden.

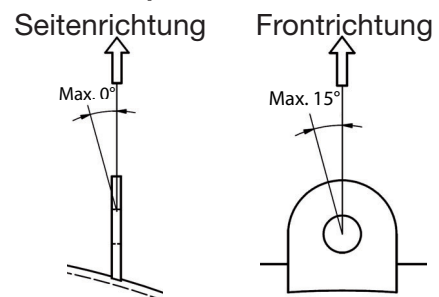
Achtung:

**die Hebeausrüstung wird nicht bereitgestellt;
Die Handhabungs-/Hebevorgänge müssen von geschultem und qualifiziertem Personal durchgeführt werden**



Transportieren mit Kran

- ▶ der Winkel zwischen Hubkette und Ringschraube darf maximal 15° in Frontrichtung und 0° in Seitenrichtung betragen (wie in der Abbildung dargestellt)



Transportieren mit Gabelstapler

- ▶ Transportieren Sie den Trockner auch mit dem Gabelstapler nur aufrecht.
- ▶ Sichern Sie den Trockner auf dem Gabelstapler gegen Kippen oder Umfallen, indem Sie ihn auf einer Palette verschrauben.

Trockner aufstellen und verankern

- ▶ Den Trockner mit geeignetem Befestigungsmaterial im Boden befestigen.
- ▶ Bei schwingenden Untergründen:
Den Trockner auf entsprechende Schwingungsdämpfer stellen.

Trockner lagern

Wenn der Trockner längere Zeit gelagert werden soll, müssen die folgenden Bedingungen an den Lagerort erfüllt sein:

- ◇ Der Trockner darf nicht im Freien gelagert werden.
- ◇ Der Lagerraum muss trocken sein.
- ◇ Der Lagerraum muss staubfrei sein, oder der Trockner muss mit einer Plane abgedeckt werden.
- ◇ Der Lagerraum muss eine Umgebungstemperatur von mindestens +1 °C aufweisen.

Um den Trockner einzulagern, gehen Sie wie folgt vor:

- ▶ Trockner außer Betrieb nehmen, wie auf Seite 36 beschrieben.
- ▶ Sicherstellen, dass das betreiberseitig installierte Drucklufteintritts- und das betreiberseitig installierte Druckluftaustrittsventil geschlossen ist und dass der Trockner drucklos ist.
- ▶ Sicherstellen, dass ggf. installierte Dampfventile (bei optionalem Dampfwärmetauscher), bzw. Kühlwasserventile (bei optionaler Kreislaufregeneration) geschlossen sind.
- ▶ Trockner vom Druckluftnetz trennen.

- ▶ Trockner von der elektrischen Netzversorgung sowie ggf. von Fremd- und Versorgungsleitungen trennen.
 - ▶ Folgende Öffnungen am Trockner zum Schutz gegen Verschmutzung mit Folie oder ähnlichem verschließen:
 - Drucklufteintritts- und Druckluftaustrittsöffnungen
 - Regenerationsgaseintritt am Erhitzer
 - Regenerationsgasaustritt an der Vakuumpumpe
 - Kühlwasser Ein- und Austritt (bei optionaler Kreislaufregeneration)
 - Öffnung der Heißdampfzufuhr (bei optionalem Dampfwärmetauscher)
 - ▶ Trockner nach Möglichkeit mit einer Plane abdecken.
- L'essiccatore può essere ora immagazzinato per lungo tempo.

Hinweis:

Wenn Sie den Trockner nach längerer Lagerzeit wieder in Betrieb nehmen, gehen Sie bitte so vor, wie bei der ersten Inbetriebnahme (siehe Seite 31).

Trockenmittel lagern

- ▶ Trockenmittel nicht im Freien lagern.
- ▶ Trockenmittel gut vor Feuchtigkeit schützen.

Installieren



Arbeiten an Rohrleitungen und an der Elektrik nur von autorisiertem und qualifiziertem Fachpersonal ausführen lassen.

Insbesondere der elektropneumatische Schaltschrank darf nur durch eine unterwiesene Elektrofachkraft geöffnet oder gewartet werden.

Sobald der Trockner an seinem Einsatzort aufgestellt ist, können Sie die zu- und abführenden Druckluftleitungen installieren und den elektrischen Anschluss vornehmen.

Voraussetzungen für die Installation



Gefahr durch Überschreitung der Grenzwerte!

Es muss eine Sicherheitseinrichtung gegen Überschreitung des maximal zulässigen Betriebsüberdrucks vorhanden sein.

Die Sicherheitseinrichtung muß so installiert werden, dass der Trockner auch bei Temperaturerhöhungen des Druckgases zuverlässig vor Überschreitung des maximal zulässigen Betriebsdrucks geschützt ist.

Die Verantwortung für den Schutz des Trockners mit der richtigen Sicherheitsvorrichtung liegt beim Kunden \ Installateur.



Achtung!

Bei Nichtbefolgung der hier genannten Voraussetzungen kann der sichere Betrieb des Trockners nicht gewährleistet werden. Außerdem kann dadurch die Funktion des Trockners beeinträchtigt werden.

Für eine ordnungsgemäße Installation des Trockners müssen seitens des Betreibers die folgenden Voraussetzungen erfüllt sein.

- ◇ Es müssen Anschlüsse und Leitungen für die Zu- und Abführung der Druckluft gegeben sein.
- ◇ Betreiberseitig müssen Eintritts- und Austrittsseitig Isolierventile für Druckluft- sowie Versorgungsmedien installiert sein.
- ◇ Alle Rohrleitungen, Kupplungen und Anschlüsse müssen den richtigen Durchmesser haben und auf den Betriebsdruck abgestimmt sein.

Falls das Regenerationsgas mittels betreiberseitiger Kanäle oder Rohrleitungen an den Trockner heran bzw. vom Trockner weggeführt wird, sind folgende Hinweise zu beachten:

Druckverlust vermeiden!

Ein Druckverlust in Zu- und Abluftleitung > 20 mbar kann die Funktion des Trockners erheblich beeinträchtigen. Die Folgen können z. B. sein:

- der Drucktaupunkt wird nicht erreicht
- das Trockenmittel wird deutlich vor Ablauf der normalen Standzeit unbrauchbar



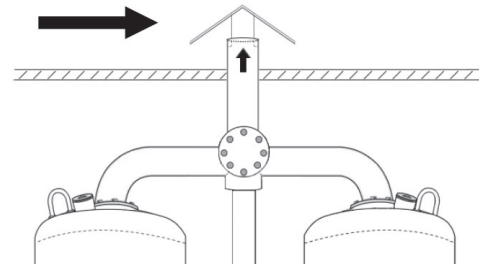
Daher Folgendes unbedingt beachten:

- Der maximale Druckverlust in Zu- und Abluftleitung darf 20 mbar nicht überschreiten (z. B. maximal 10 m Leitung mit drei Bögen)!
- Der Durchmesser der Zu- und Abluftleitung ist mindestens zwei Nennweiten größer zu wählen, als der Anschlussflansch an der Vakuumpumpe vorgibt!

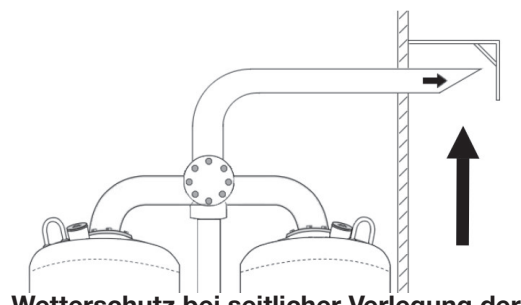
- Um Korrosion der Leitungen zu verhindern, empfehlen wir, Leitungen aus verzinktem Stahl oder besser aus Edelstahl zu verwenden.
- Bei längeren Leitungen, stark verzweigter Leitungsführung und hohen Differenzdrücken ist ein Stütz-Gebläse vorzusehen. Für nähere Informationen bitte den Hersteller kontaktieren.
- An der Austrittsstelle müssen die Leitungen mit einem Wetter-schutz versehen werden, damit keine Feuchtigkeit aus Niederschlägen in den Trockner gelangt (siehe Abbildung).
- An den Austrittsstellen sollten die Leitungen ggf. mit Gittern versehen werden, um das Eindringen von Fremdkörpern und Tieren zu verhindern.
- Die Abluftleitung muss so verlegt werden, dass beim Austritt von heißem Regenerationsgas niemand verletzt wird.



Regenerationsluft kann kurzzeitig Temperaturen über 150°C bis 180°C erreichen. Diese Temperatur muss bei der Auswahl der richtigen.



Wetterschutz bei Verlegung der Leitung nach oben



Wetterschutz bei seitlicher Verlegung der Leitung

- Wenn sowohl eine Zu- als auch eine Abluftleitung verlegt wird, ist darauf zu achten, dass das aus der Abluftleitung austretende warme Regenerationsgas nicht wieder durch die Zuluftleitung angesaugt wird. Die Austrittsstelle der Abluftleitung sollte dazu eine höhere Position einnehmen, als die Austrittsstelle der Zuluftleitung.
- Wenn sowohl eine Zu- als auch eine Abluftleitung verlegt wird, ist ebenfalls darauf zu achten, dass kein Kondenswasser von der Abluftleitung auf die Ansaugung der Zuluftleitung tropft. Dazu sollte die Abluftleitung weiter nach außen geführt werden, als die Zuluftleitung.
- Die Zuluftleitung muss in ausreichender Höhe verlegt sein, damit kein grober Schmutz oder störende Beimengungen angesaugt werden.

Verrohrung montieren

Um die optimale Arbeitsweise des Trockners zu gewährleisten, muss der Trockner spannungsfrei in die Druckluftanlage eingepasst werden.

- ▶ Vor der Montage sicherstellen, dass alle zu- und abführenden Druckluftleitungen und Ventile sauber und unbeschädigt sind.
- ▶ Die Schraubverbindungen kontrollieren und ggf. nachziehen, denn sie könnten sich durch den Transport gelockert haben.
- ▶ Als allgemeine Richtlinie finden Sie unten eine Angabe für das maximale Drehmoment der Befestigungselemente:

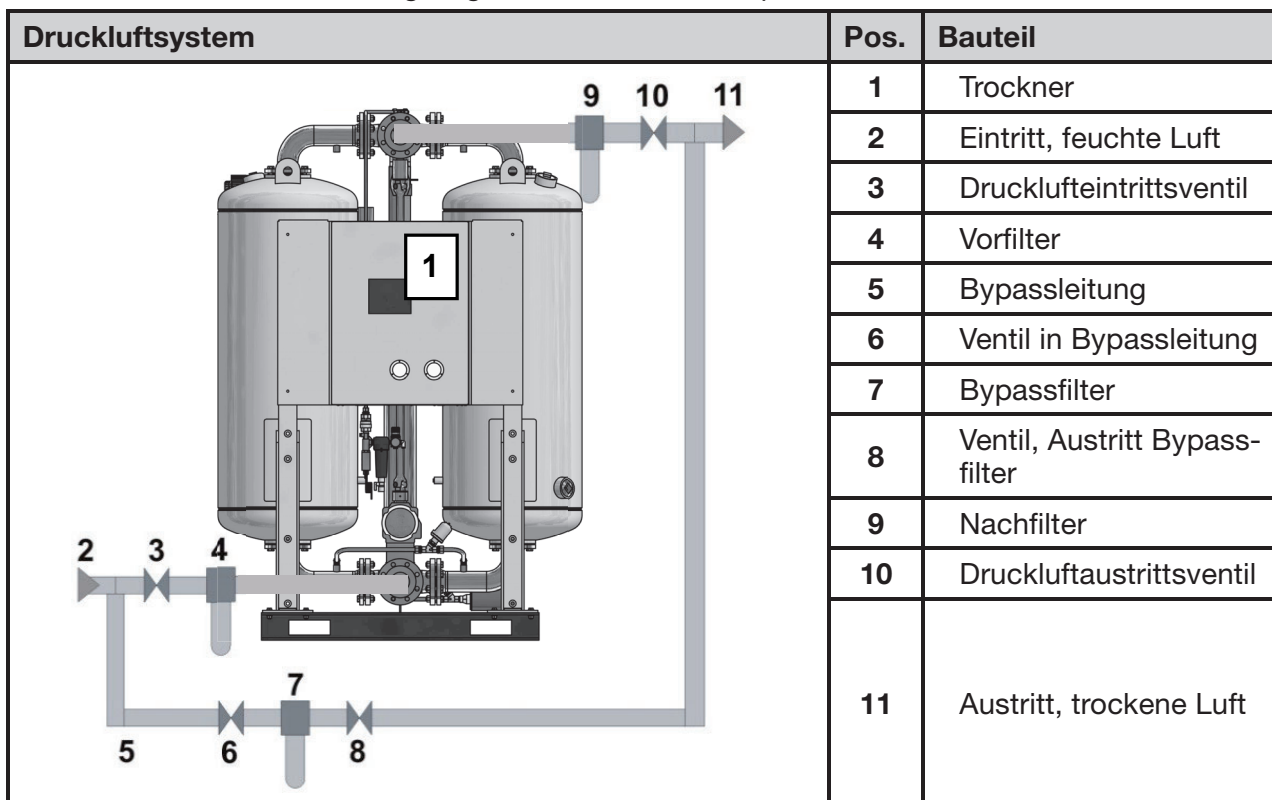
Größe	Kategorie	Max. Drehmoment [Nm]
M16	5.6	90-95
M20	5.6	175-185
Werte gelten für k-Faktor=0,14 (ca. für neue Schrauben ohne Schmierung)		



Sämtliche Verrohrungen unbedingt spannungsfrei ausführen!
Unter Spannung stehende Rohre können durch die Belastung im Betrieb bersten. Das kann Sachschäden und Verletzungen verursachen.

- ▶ Den Trockner an die Druckluftanlage anschließen, dabei Nennweite und Druck berücksichtigen.

Die nachstehende Abbildung zeigt ein Installationsbeispiel.



Beispiel einer Installation mit Bypassleitung

- ▶ Die Anschlussleitungen für den Vorfilter (4) sind mit leichtem Gefälle in Richtung zum Vorfilter auszuführen.
- ▶ Es ist je ein Absperrventil (3, 10) an der Drucklufteintritts- und austrittsseite des Trockners zu installieren.
- ▶ Wenn Sie eine Bypassleitung (5) mit zusätzlichem Absperrventil montieren:

Die Leitung so montieren, dass bei der Wartung des Trockners das Leitungsnetz weiterhin mit Druckluft versorgt werden kann.

Elektrischen Anschluss installieren



Warnung vor elektrischer Spannung!

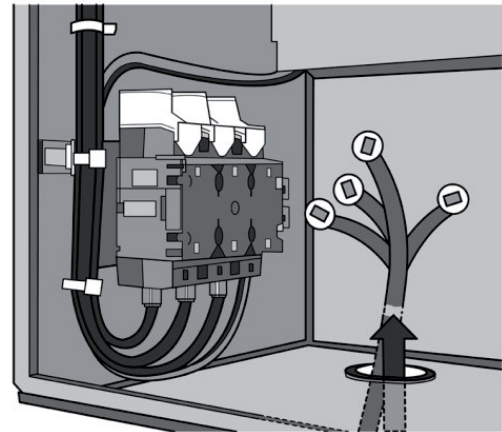
Arbeiten an der elektrischen Anlage dürfen nur von unterwiesenem Elektrofachpersonal durchgeführt werden! Insbesondere der elektropneumatische Schaltschrank darf nur durch eine unterwiesene Elektrofachkraft geöffnet oder gewartet werden.

Zuleitung installieren

Die Komponenten des Trockners sind werkseitig im Schaltkasten angeschlossen worden. Sie müssen diesen nur noch an die elektrische Zuleitung anschließen

► Sicherstellen, dass der Querschnitt der elektrischen Zuleitung der Leistung des Trockners und der bauseits vorhandenen Spannung entspricht (beachten Sie hierzu auch den Elektroschaltplan sowie die entsprechenden Informationen im Abschnitt **Technische Daten**.

- Zuleitung durch die linke Öffnung im Boden des Schaltschranks führen (siehe Abbildung).
- Die Kabel gemäß Elektroschaltplan auf die Klemmen L1–L3 der Klemmleiste auflegen (den Elektroschaltplan finden Sie im Schaltschrank).
- Die Erdung des Trockners an der Klemme PE vornehmen.
- Den Trockner mit Sicherungen in allen Phasen vor Kurzschluss sichern.



Öffnung im Schaltschrankboden und Klemmleiste für die elektrische Zuleitung

Trockner an ein Störmeldesystem anschließen

Werkseitig ist die Möglichkeit vorgesehen, den Trockner an ein Störmeldesystem anzuschließen. Störungen können dann zentral angezeigt werden, z. B. in einer Leitwarte.

► Die Leitungen des Störmeldesystems gemäß dem Handbuch der Steuerung und dem Schaltplan an den Trockner anschließen.

Externe Schnittstellen

Die Steuerung des Trockners verfügt über Kommunikationsschnittstellen zur Datenübertragung.

Beachten Sie bitte das Handbuch der Steuerung für nähere Informationen zu diesen Schnittstellen.

Verschraubungen prüfen

Vor der Erstinbetriebnahme:

► Prüfen Sie im Schaltkasten alle Verschraubungen und Klemmen auf festen Sitz, ggf. nachziehen.

In Betrieb nehmen



Achtung!

Den Trockner nur von geschultem Personal in Betrieb nehmen lassen! Ungeschultes Personal besitzt nicht die erforderlichen Kenntnisse. Ihm könnten bei der Inbetriebnahme schwerwiegende Fehler unterlaufen.

Hinweis:

Sie können die Inbetriebnahme beim Hersteller bestellen und Ihr Personal durch den Hersteller schulen lassen. Rufnummer siehe Seite 6.

- ◇ Vorgeschriebene Tests und Kontrollen durchführen.
- ◇ Vor der Inbetriebnahme sicherstellen, dass keine Werkzeuge oder sonstigen Fremtteile an einer Stelle des Trockners liegen, wo sie die Inbetriebnahme gefährden können.

Voraussetzungen für die erste Inbetriebnahme

Für die erste Inbetriebnahme müssen die folgenden Voraussetzungen erfüllt sein

- ◇ Das Leitungsnetz ist frei von Verunreinigungen.
- ◇ Sämtliche Absperrventile sind geschlossen
- ◇ Der Trockner ist ordnungsgemäß aufgestellt, verdrahtet und installiert.
- ◇ Die Kompressoren sind betriebsbereit.
- ◇ Austrittsseitig ist ein Verbraucher für die Druckluft vorhanden, d. h. der Trockner kann mit Druckluft durchströmt werden.
- ◇ Es ist Personal zur Bedienung der Komponenten verfügbar.

Kontrollen vor der Inbetriebnahme

Stellen Sie sicher, dass

- ◇ alle Rohr-, Kabel- und Schraubverbindungen am Trockner nachgezogen sind,
- ◇ keine Leitungen an Körperkanten scheuern,
- ◇ alle Befestigungen einwandfrei festsitzen,
- ◇ die Elektroanschlüsse sicheren Kontakt haben und in gutem Zustand sind,
- ◇ betreiberseitige und unter Druck stehende Teile wie Sicherheitsventile oder sonstige Vorrichtungen nicht durch Schmutz oder Farbe verstopft sind,
- ◇ alle zur Druckluftanlage gehörenden Teile, die unter Druck stehen (Ventile, Schläuche usw.) frei sind von Abnutzungserscheinungen und Mängeln,
- ◇ ggf. benötigte Versorgungsgüter wie zum Beispiel Dampf oder Kühlwasser in ausreichender Menge und Qualität zur Verfügung stehen und die zugehörigen Absperrventile geöffnet sind.

Übersicht über die Bedien- und Anzeigeelemente

Das Bedienpanel auf der Schaltschranktür dient zum Kontrollieren der Betriebszustände und zum Ändern von Einstellungen. Das Display der Steuerung ist als sogenannter Touch Screen Panel ausgeführt. Es wird bedient, indem man die Elemente auf dem Bildschirm antippt.

Weitere Informationen zum Bedienpanel und den Funktionen der Steuerung können Sie dem beiliegenden Handbuch der Steuerung entnehmen.

Behältermanometer

An beiden Behältern befinden sich Manometer, die den Betriebsüberdruck anzeigen. Am Betriebsüberdruck lässt sich die Betriebsphase des jeweiligen Behälters ermitteln:

- ◇ Während der Adsorption sollte das Manometer den Soll-Betriebsüberdruck anzeigen.
- ◇ Während der Regeneration sollte das Manometer am regenerierenden Behälter
 - in der Expansionsphase vom Betriebsüberdruck auf < 0,5 bar Überdruck absinken,
 - in der Entfeuchtungsphase einen Unterdruck von 50 – 100 mbar anzeigen.

- ◇ Während der Druckaufbauphase sollte die Anzeige des Manometers wieder auf den Betriebsüberdruck ansteigen (beide Behältermanometer zeigen hierbei den gleichen Betriebsdruck).

Trockner in Betrieb nehmen



Gefahr durch heißen Regenerationsgasstrom!

Am Regenerationsgasaustritt der Vakuumpumpe kann feuchte heiße Luft austreten. Halten Sie sich während des Betriebes nicht in der Nähe des Austritts auf.



Quetschgefahr!

Während der Umschaltung von Adsorption zur Regeneration besteht Quetschgefahr an der Gelenkwelle und den Antrieben. Halten Sie während der Umschaltung die Hände fern von diesen Bauteilen.



Gefahr durch heiße Oberflächen!

Im Betrieb heizen sich die Oberflächen des Trockners auf über 120 °C auf. Bei isolierten Trocknern können heiße Schraubverbindungen aus der Isolierung herausragen. Heiße Oberflächen nicht berühren. Mit Arbeiten am Trockner warten, bis die Oberflächen ausreichend abgekühlt sind.



Gefahr durch plötzlich entweichenden Druck!

Niemals Teile des Trockners entfernen oder sonstige Manipulationen vornehmen, solange die Anlage unter Druck steht! Teile der Anlage könnten explodieren und schwere Verletzungen verursachen.

Vor Arbeiten am Trockner zuerst die Anlage drucklos machen.

- ◇ Den Trockner nur innerhalb der zulässigen Grenzwerte betreiben. Der Betrieb des Trockners unter Bedingungen, für die er nicht ausgelegt ist, kann zu Funktionsstörungen führen.
- ◇ Keinesfalls die Werkseinstellungen des Steuerprogramms ohne Rücksprache mit dem Hersteller ändern.
- ◇ Je leistungsstärker der Trockner, desto höher kann die Geräuschentwicklung während des Betriebes sein. Der Betreiber muss daher geeignete Schutzausrüstungen (z. B. Gehörschutz) zur Verfügung stellen.
- ◇ Je nach Größe des Trockners und des Druckluftnetzes kann gemäß der gesetzlichen Forderungen Ihres Landes eine Inbetriebnahme nach Druckgeräterichtlinie erforderlich sein.
- ◇ Den Trockner regelmäßig auf äußerlich erkennbare Schäden und Mängel prüfen. Veränderungen, auch solche im Betriebsverhalten, sofort der zuständigen Stelle bzw. Person melden.
- ◇ Im Notfall und bei sicherheitsrelevanten Störungen den Trockner sofort ausschalten. Den Trockner erst nach Beseitigung der Störung wieder in Betrieb nehmen.

Vorbereitende Tätigkeiten durchführen

Gehen Sie bei der Inbetriebnahme in der hier aufgeführten Reihenfolge vor.

Anlage unter Druck setzen

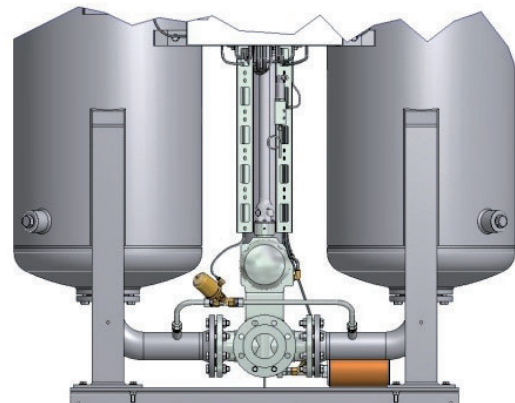
- ▶ Sicherstellen, dass die Absperrhähne an den Behältermanometern geöffnet sind (siehe Seite 13).
- ▶ Sicherstellen, dass betreiberseitig installierte Drucklufteintritts- und austrittsventile geschlossen sind (siehe Installationsbeispiel auf Seite 28).
- ▶ Sicherstellen, dass das Druckluftnetz vor dem Trockner unter Druck steht. Gegebenenfalls unter Druck setzen. Kompressor einschalten.

Drucklufteintrittsventil langsam öffnen!



Schlagartigen Druckaufbau unbedingt vermeiden! Wenn sich der Druck zu schnell aufbaut, kann das zu Schäden am Trockner führen. Daher Drucklufteintrittsventil immer langsam öffnen!

- ▶ Betreiberseitig installiertes Druckluft-eintrittsventil langsam öffnen.
- ▶ Dabei am Behältermanometer (siehe Seite 13) den Druckaufbau beobachten.



Drucklufteintritt zum Trockner

Schlagartigen Druckabfall oder hohe Strömungsgeschwindigkeiten vermeiden! Schlagartigen Druckabfall unbedingt vermeiden! Wenn der Druck zu schnell abfällt oder zu hohe Strömungsgeschwindigkeiten erreicht werden, kann das zu Schäden am Trockner führen. Daher Druckluftaustrittsventil immer langsam öffnen oder eine Anfahrvorrichtung direkt nach dem Trockner in das Druckluftnetz installieren!



- ▶ Betreiberseitig installiertes Druckluftaustrittsventil langsam öffnen. Dabei das Behältermanometer des unter Druck stehenden Behälters beobachten (siehe Seite 13). Der Behälterdruck sollte um nicht mehr als 25 % abfallen und darf keinesfalls unter den Mindestdruck der installierten Ventile (ca. 5 bar) absinken.

Hinweis:

Der Trockner darf erst eingeschaltet werden, wenn das Manometer am druckbeaufschlagten Behälter den geforderten Mindest-Steuerdruck für die installierten Ventile (s.o.) anzeigt.

Die Anlage ist damit unter Druck gesetzt. Sie müssen nun die Drehrichtung der Vakuumpumpe prüfen.

Drehrichtung der Vakuumpumpe prüfen

Hinweis:

Für die folgenden Schritte benötigen Sie einen Helfer

- ▶ Sicherstellen, dass der Hauptschalter auf „0“ steht.
- ▶ Schaltschranktür öffnen.
- ▶ Sicherungen des Erhitzers entfernen (Lage der Sicherungen siehe Elektro-Schaltplan). Das ist notwendig, damit der Erhitzer nicht eingeschaltet und evtl. beschädigt wird.
- ▶ Hauptschalter auf „I“ stellen.
- ▶ Trockner starten (siehe Betriebsanleitung der Steuerung).
- ▶ Nach Ablauf der Expansionszeit öffnet das Regenerationsventil und anschließend beginnt die Vakuumpumpe zu laufen.

**Achtung!**

Wenn eine Störung angezeigt wird, zuerst die Störung beseitigen, dann mit der Inbetriebnahme fortfahren.

- ▶ Der Helfer begibt sich in eine Position, die es ihm erlaubt, auf das Lüfterrad des Vakuumpumpenmotors zu schauen. Die richtige Drehrichtung der Vakuumpumpe können Sie am Pfeil ablesen, der in das Gehäuse der Vakuumpumpe eingegossen ist. Der Pfeil ist in der Pumpenfarbe lackiert und verläuft unter mehreren Kühlrippen.
- ▶ Abwarten, bis die Vakuumpumpe anläuft. Dann den Trockner wieder stoppen. Das Lüfterrad läuft noch eine kurze Zeit nach.
- ▶ Der Helfer prüft beim Auslaufen, ob das Lüfterrad in die richtige Richtung dreht. Wenn das Lüfterrad in Pfeilrichtung dreht, ist die Drehrichtung der Vakuumpumpe korrekt.

Wenn die Drehrichtung der Vakuumpumpe korrekt ist

- ▶ Hauptschalter auf „0“ stellen.
- ▶ Sicherungen des Erhitzers im Schaltschrank wieder einsetzen.

Wenn die Drehrichtung der Vakuumpumpe nicht korrekt ist

Auch ein kurzzeitiger Betrieb des Trockners mit falscher Drehrichtung der Vakuumpumpe führt zu Schäden am Erhitzer. Die Drehrichtung muss daher in jedem Fall korrigiert werden.

- ▶ Hauptschalter auf „0“ stellen.
- ▶ Elektrische Zuleitung zum Trockner stromlos machen.

**Elektrische Spannung!**

Vor Ändern der Drehrichtung die elektrische Zuleitung stromlos machen. Andernfalls stehen die Kabel der Zuleitung weiterhin unter Spannung und können bei Berührung schwere Verletzungen verursachen!

- ▶ An der Zuleitung L1 mit L2 tauschen.
 - ▶ Drehrichtung der Vakuumpumpe wieder prüfen wie auf Seite 32 beschrieben.
 - ▶ Sicherungen des Erhitzers wieder einsetzen.
- Sie können den Trockner nun in Betrieb nehmen.

Hinweis:

Bei Vakuumpumpen die direkt hochfahren (also ohne Stern-Dreieck-Schaltung, siehe dazu Anhang Stromlaufplan) kann die Kontrolle vereinfacht werden:

- ▶ Sicherung Erhitzer entfernen.
- ▶ Hauptschalter einschalten.
- ▶ kurzzeitig das Schütz das die Pumpe einschaltet (siehe Stromlaufplan) manuell z.B. mit Schraubendreher betätigen.
- ▶ Drehrichtung prüfen und ggf. korrigieren (s.o.).

Trockner in Betrieb nehmen

- ▶ Hauptschalter auf „I“ stellen.
- ▶ Trockner starten (siehe Handbuch der Steuerung).

Wenn keine Störmeldung erscheint, ist die Anlage nun in Betrieb.

Wenn eine Störungsmeldung erscheint**Achtung!**

Im Notfall und bei sicherheitsrelevanten Störungen (z. B. plötzlich entweichende Druckluft, defekte Komponenten) den Trockner sofort außer Betrieb nehmen wie auf Seite 36 beschrieben.

- ▶ Trockner stoppen.
- ▶ Hauptschalter auf „0“ stellen.
- ▶ Störung beseitigen (dazu die Störungstabelle im Handbuch der Steuerung beachten).
- ▶ Die Inbetriebnahme nun erneut durchführen.

Betrieb überwachen

Hinweise zu bestimmten Betriebssituationen

Parallelbetrieb mehrerer Anlagen

Die standardmäßige Betriebskonstellation besteht aus einem Kompressor und einem Trockner. Für jede davon abweichende Anlagenplanung kontaktieren Sie bitte den Hersteller.

Teillastbetrieb des Trockners

Die beste Leistung erbringt der Trockner bei hoher Auslastung. Dies ist der Fall, wenn die Betriebsparameter den spezifizierten Werten entsprechen, bzw. wenig darunter liegen.

Bei stark teillastigem Betrieb kann es zu einer Verminderung der Trocknungsleistung des Trockners kommen. Sobald die Auslastung wieder erhöht wird, kommt es wieder zu besseren Trocknungsergebnissen.

Teillastiger Betrieb kann entstehen

- ◇ durch geringe Volumenströme (<30 % der Auslegung),
- ◇ durch Betrieb der Anlage mit vorgetrockneter Luft (d. h. die relative Feuchte der eintretenden Druckluft liegt unter 30 % r. F.),
- ◇ durch einen höheren Betriebsdruck als bei der Auslegung angenommen wurde,
- ◇ durch eine wesentlich niedrigere Drucklufttemperatur als bei der Auslegung angenommen wurde,
- ◇ gleichzeitiges Zutreffen mehrerer der o.g. Merkmale.

Trockner außer Betrieb nehmen und wiederanfahren

In folgenden Fällen müssen Sie den Trockner außer Betrieb nehmen und drucklos machen:

- ◇ Im Notfall und bei Störungen
- ◇ Zur Wartung
- ◇ Zur Demontage



Gefahr durch plötzlich entweichenden Druck!

Niemals Teile des Trockners entfernen oder sonstige Manipulationen vornehmen, solange die Anlage unter Druck steht! Plötzlich entweichender Druck kann schwere Verletzungen verursachen.

Vor Arbeiten am Trockner zuerst die Anlage drucklos machen.

Trockner im Notfall außer Betrieb nehmen

Der Hauptschalter des Trockners fungiert gleichzeitig auch als Not-Aus-Schalter. Um den Trockner im Notfall abzuschalten, gehen Sie daher vor wie folgt:

- ▶ Hauptschalter auf „0“ stellen.
- ▶ Betreiberseitig installiertes Druckluftaustrittsventil schließen.

Der Trockner ist nun außer Betrieb. Nehmen Sie den Trockner erst wieder in Betrieb nachdem alle Störungen beseitigt wurden!

Trockner stoppen

Wenn über Nacht oder am Wochenende keine Druckluft verbraucht wird, gehen Sie bitte vor wie folgt:

Wenn der Kompressor eingeschaltet bleibt

- ▶ Betreiberseitig installiertes Druckluftaustrittsventil schließen.
- ▶ Betreiberseitig installiertes Drucklufteintrittsventil geöffnet lassen (siehe Installationsbeispiel auf Seite 28).
- ▶ Den Trockner stoppen (siehe Betriebsanleitung der Steuerung).

Der Trockner kommt zum Stillstand. Das laufende Programm wird an einem Punkt unterbrochen, an dem es jederzeit wieder gestartet werden kann.

Wenn der Kompressor ausgeschaltet wird

- ▶ Betreiberseitig installiertes Druckluftaustrittsventil schließen.
- ▶ Betreiberseitig installiertes Drucklufteintrittsventil schließen.
- ▶ Den Trockner stoppen (siehe Betriebsanleitung der Steuerung).

Der Trockner kommt zum Stillstand. Das laufende Programm wird an einem Punkt unterbrochen, an dem es jederzeit wieder gestartet werden kann

Hinweis:

Es ist nicht erforderlich, den Hauptschalter auf „0“ zu stellen. Sie können weiterhin Informationen am Display ablesen.

Trockner drucklos machen und außer Betrieb nehmen

In folgenden Fällen müssen Sie den Trockner drucklos machen und außer Betrieb nehmen:

- ◇ Zur Wartung
 - ◇ Zur Demontage
 - ▶ Trockner stoppen (siehe Handbuch der Steuerung).
- Abhängig von der installierten Steuerung können folgende „Stop-Szenarien“ vorliegen:
- ◇ Der Trockner beendet den aktuellen Regenerationszyklus inkl. Druckaufbau bevor das Programm stoppt.
 - ◇ Der Trockner stoppt sofort (bzw. nach einer Minute während der Heizphase).
 - ▶ Das Drucklufteintrittsventil, sowie das Druckluftaustrittsventil (beide betreiberseitig) schließen.
 - ▶ Ggf. vorhandene Eintritts- sowie Austrittsventile für Versorgungsmedien (beispielsweise Kühlwasser oder Dampf) schließen.
- Der Trockner ist nun vom Druckluftnetz isoliert und kann abgeschaltet werden.
- ▶ Dazu Hauptschalter auf „0“ stellen.

Hinweis:

Nach dem Ausschalten keine Druckluft mehr durch den Trockner leiten! Sonst wird das Trockenmittel in einem Behälter weiterhin mit Feuchtigkeit beladen, ohne dass der andere Behälter gleichzeitig regeneriert wird.

- ▶ Adsorbierenden Behälter drucklos machen (z. B. Handablassventil am Nachfilter öffnen).
- ▶ Am Behältermanometer des adsorbierenden Behälters den Druckabfall bis auf 0 bar abwarten.
- ▶ Anhand der Behältermanometer kontrollieren, ob beide Behälter drucklos sind.
- ▶ Für Wartungsarbeiten: abwarten, bis der Trockner sich abgekühlt hat.



Verletzungsgefahr durch heiße Oberflächen!

Auch nach dem Ausschalten können die Oberflächen des Trockners noch sehr heiß sein. Heiße Oberflächen nicht berühren! Mit Arbeiten am Trockner warten, bis die Oberflächen ausreichend abgekühlt sind.

Wenn Arbeiten an der elektrischen Anlage durchgeführt werden sollen

- ▶ Den Trockner drucklos machen und außer Betrieb nehmen, wie im vorhergehenden gleichnamigen Abschnitt beschrieben.



Verletzungsgefahr durch spannungsführende Teile!

Die Kabel der elektrischen Zuleitung und von Fremdleitungen stehen auch nach dem Ausschalten des Trockners unter Spannung und können bei Berührung schwere Verletzungen verursachen! Vor Arbeiten an der elektrischen Anlage die elektrische Zuleitung und alle Fremdleitungen spannungsfrei machen!

- ▶ Elektrische Zuleitung und Fremdleitungen zum Trockner spannungsfrei machen.
- ▶ Elektrische Zuleitung zum Trockner gegen Wiedereinschalten sichern.

Wiederanfahen

Wenn Druckluftnetz und Trockner unter Betriebsdruck geblieben sind

- ▶ Falls der Trockner abgeschaltet wurde: Trockner einschalten, dazu Hauptschalter auf I stellen.

Ansonsten:

- ▶ Trockner starten (siehe Handbuch der Steuerung).
- ▶ Gegebenenfalls betreiberseitig in-stalliertes Drucklufteintritts- und austrittsventil langsam öffnen.

Der Trockner ist nun wieder in Betrieb und arbeitet vollautomatisch.

Wenn Druckluftnetz und Trockner nicht unter Betriebsüberdruck geblieben sind

- ▶ Falls unterbrochen: Spannungsversorgung des Trockners wieder herstellen.
- ▶ Den Trockner unter Druck setzen und einschalten, wie im Abschnitt auf Seite 31 beschrieben.

Der Trockner ist nun wieder in Betrieb und arbeitet vollautomatisch.

Trockner warten und instandhalten

Damit Wartungsarbeiten am Trockner zügig und ohne Gefahr für das Wartungs-personal durchgeführt werden können, beachten Sie bitte die folgenden Hinweise.

Hinweise zur Wartung

**Achtung!**

Wartungstätigkeiten dürfen nur von autorisiertem und qualifiziertem Fach-personal und nur bei abgeschalteter und druckloser Anlage durchgeführt werden.

Hinweis:

Um eine einwandfreie Wartung und einen zuverlässigen Betrieb zu gewährleisten, empfehlen wir, einen Wartungsvertrag abzuschließen (Rufnummer siehe Seite 6).

Bei der Bestellung von Austausch- oder Ersatzteilen bitte unbedingt den Trocknertyp und die Bau-Nr. des Trockners angeben. Diese Daten finden Sie auf dem Typenschild des Trockners.

- ◇ Alle Wartungsarbeiten nur bei abgeschalteter und druckloser Anlage durchführen!
- ◇ Verschraubungen nur vorsichtig lösen! Staudrücke beachten! Ansonsten können ausströmende Medien Verletzungen verursachen.
- ◇ Keine Veränderungen an den Werkseinstellungen der Steuerung ohne Rücksprache mit dem Hersteller vornehmen.
- ◇ Niemals an einem Behälter schweißen oder ihn in irgendeiner anderen Weise ändern!
- ◇ Nach Wartungsarbeiten grundsätzlich sämtliche Flansch- und Schraubverbindungen auf Dichtheit und festen Sitz überprüfen.
- ◇ Rohrleitungen und Armaturen keinesfalls als Tritthilfen oder Haltepunkte benutzen! Die Bauteile können brechen oder die auftretenden Verspannungen können innere Schäden am Trockner verursachen. Es besteht Verletzungsgefahr durch Abrutschen von den Bauteilen, durch abbrechende Bauteile und expandierende Druckluft!
- ◇ In, am oder auf dem Trockner niemals Werkzeuge, lose Teile oder Putztücher hinterlassen.
- ◇ Nur Ersatzteile verwenden, die der Funktion gerecht werden und den technischen Anforderungen des Herstellers entsprechen. Dies ist bei Originalersatzteilen immer gewährleistet.

Regelmäßige Wartungsintervalle

Die Tabelle gibt eine Übersicht über die durchzuführenden Wartungsarbeiten. Die einzelnen Tätigkeiten sind auf den nachfolgenden Seiten beschrieben.

Bauteil	Durchzuführende Wartungstätigkeit	Wartungsintervall						
		täglich	monatlich	halbjährlich	jährlich	alle 2 Jahre	alle 4 Jahre	siehe Seite
Gesamter Trockner	Sicht- und Funktionskontrolle durchführen.	•						41
Erhitzer	Ansaugöffnung für das Regenerationsgas prüfen.		•					41
Schaltschrank	Schraubverbindungen und Klemmen auf festen Sitz prüfen, ggf. nachziehen. (Bei starker Vibration Wartungsintervall verkürzen.)			•				42
Schalldämpfer	Schalldämpfer jährlich und nach jedem Trockenmittelwechsel erneuern				•		•	42
Steuerluftfilter	Steuerluftfilter prüfen, ggf. reinigen oder erneuern.				•			42
Drucktaupunktsensor	erneuern.				•			42
Vakuumpumpe	Lager prüfen und ggf. erneuern lassen.					•		44
Trockenmittelsieb	Auf Verschmutzung prüfen und ggf. reinigen.						•	44
Trockenmittel	Trockenmittel auf Verunreinigungen prüfen und ggf. erneuern.						•	44
Vor- und Nachfilter (Zubehör)	Angaben zu durchzuführenden Wartungstätigkeiten können Sie den Handbüchern der montierten Filter entnehmen.							

Beachten Sie bei allen Wartungstätigkeiten die nachfolgenden Sicherheitshinweise:



Gefahr!

Es besteht erhebliche Verletzungsgefahr, wenn Arbeiten am eingeschalteten und druckbeaufschlagten Trockner durchgeführt werden.



Nehmen Sie vor Beginn von Wartungsarbeiten den Trockner immer außer Betrieb, so wie es auf Seite 37, beschrieben ist!



Verletzungsgefahr durch heiße Oberflächen!

Auch nach dem Ausschalten können die Oberflächen des Trockners noch sehr heiß sein. Heiße Oberflächen nicht berühren!

Mit Arbeiten am Trockner warten, bis die Oberflächen ausreichend abgekühlt sind.

**Warnung vor elektrischer Spannung!**

Arbeiten an der elektrischen Anlage dürfen nur von qualifiziertem Fachpersonal durchgeführt werden!

Trockner reinigen

- ▶ Entfernen Sie losen Staub mit einem trockenen Tuch und bei Bedarf auch mit einem feuchten, gut ausgewrungenen Tuch.
- ▶ Reinigen Sie die Oberflächen, wie z. B. Bedienelemente an der Schaltschranktür, mit einem feuchten, gut ausgewrungenen Tuch.

Tägliche Wartungsarbeiten**Sicht- und Funktionskontrolle am gesamten Trockner durchführen**

- ▶ Trockner auf äußere Beschädigungen oder ungewöhnliche Geräuschentwicklung kontrollieren.
- ▶ Falls der Trockner nicht an ein Störmeldesystem angeschlossen ist (siehe Seite 28), im Display des Schaltschranks nachsehen, ob eine Störmeldung vorliegt. Vorhandene Störmeldungen auswerten (hierzu die Störungstabelle im Handbuch der Steuerung beachten!).
- ▶ Druckluft auf gewünschten Drucktaupunkt prüfen. Bei taupunktabhängiger Steuerung (Option) kann der Drucktaupunkt am Display abgelesen werden.

Staudruck prüfen

Wenn nach der Druckentlastung eines Behälters, z. B. nach der Expansionsphase, der Überdruck nicht auf $< 0,5$ bar gesunken ist, herrscht im Behälter ein Restdruck, genannt Staudruck.

- ▶ Auf Staudruck prüfen: Bei regulärer Funktion des Trockners zeigt das jeweilige Manometer $< 0,5$ bar an. Dann ist kein Staudruck vorhanden.

Falls der Staudruck grösser als 0,5 bar ist:

- ▶ Trockner drucklos machen und außer Betrieb nehmen (siehe Seite 36).

Der Staudruck kann verursacht werden durch:

- ◇ einen verstopften Schalldämpfer,
- ◇ eine Störung am Expansionsventil,
- ◇ ein nicht dicht schließendes Druckaufbauventil.

Die jeweils notwendigen Wartungsmaßnahmen finden Sie in den folgenden Abschnitten beschrieben.

Monatliche Wartungsarbeiten**Ansaugöffnung für das Regenerationsgas prüfen**

Am Erhitzer befindet sich eine Ansaugöffnung für das Regenerationsgas.

- ▶ Abwarten, bis sich der Trockner in der Standby-Phase (siehe Seite 17) befindet.
- ▶ Umsichtig arbeiten und heiße Oberflächen nicht berühren:
 - Wenn die Vakuumpumpe zum Stillstand gekommen ist, Schrauben der Ansaugöffnung auf festen Sitz prüfen, ggf. nachziehen.
 - Verunreinigungen am Gitter der Öffnung mit geeignetem Werkzeug (z. B. einer weichen Drahtbürste) entfernen.

Hinweis:

Bei stark verschmutzter Umgebungsluft ist es sinnvoll einen Ansaugfilter zu installieren bzw. die Regenerationsluft über einen Zuluftkanal an den Trockner heranzuführen. Beachten Sie hierzu auch die entsprechenden Hinweise im Abschnitt Optionen.

6-monatige Wartungsarbeiten

Schraub- und Klemmenverbindungen kontrolliere

Längstens nach einem halben Jahr sind alle Schraub- und Klemmenverbindungen im Schaltschrank auf festen Sitz zu prüfen. Bei vibrierendem Untergrund oder vibrierender Kompressorzuleitung ist das Wartungsintervall zu verkürzen.

- ▶ Trockner drucklos machen und außer Betrieb nehmen (siehe Seite 43).
- ▶ Elektrische Zuleitung stromlos machen und gegen Wiedereinschalten sichern.
- ▶ Im Schaltschrank alle Schraubverbindungen und Klemmen auf festen Sitz kontrollieren und ggf. nachziehen.
- ▶ Korrodierte Bauteile umgehend ersetzen.
- ▶ Elektrische Zuleitung wieder unter Spannung setzen und Schaltschrank verschließen.
- ▶ Trockner wiederanfahren.

Alle 12 Monate fällige Wartungsarbeiten

Schalldämpfer erneuern

Der Trockner ist mit Schalldämpfern ausgerüstet. Falls ein Schalldämpfer verstopft, wird ein Staudruck erzeugt, der im Extremfall zum Bersten des Schalldämpfers führen kann.



Gefahr durch verstopften Schalldämpfer!

An verstopften Schalldämpfern kann sich ein gefährlicher Überdruck aufbauen, der zum Bersten der Schalldämpfer führen kann. Herumfliegen-de Bruchstücke können Sie verletzen und Sachschäden verursachen.

Schalldämpfer daher jährlich und nach jedem Trockenmittelwechsel erneuern.



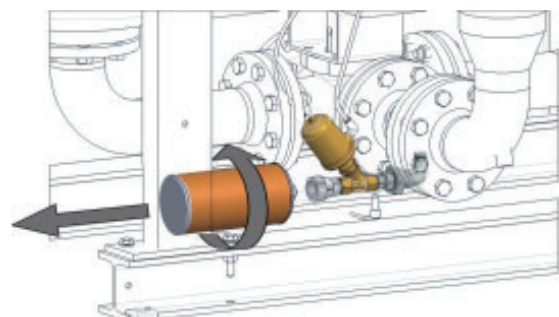
Warnung vor schlagartigem Luftausstoß!

Während der Expansion entweicht der Druck schlagartig über den Schalldämpfer:

- Es entsteht ein lautes Expansionsgeräusch, das Ihr Gehör schädigen kann.
- Im Luftstrom mitgerissene Partikel können Ihre Augen oder Haut verletzen.

Tragen Sie daher stets Augen- und Gehörschutz, wenn Sie sich im Bereich des Trockners aufhalten!

- ▶ Trockner drucklos machen und außer Betrieb nehmen (siehe Seite 37).
- ▶ Schalldämpfer losdrehen, wie in nebenstehender Abbildung.
- ▶ Schalldämpfer erneuern und wieder festdrehen.
- ▶ Trockner wiederanfahren (siehe Seite 38).

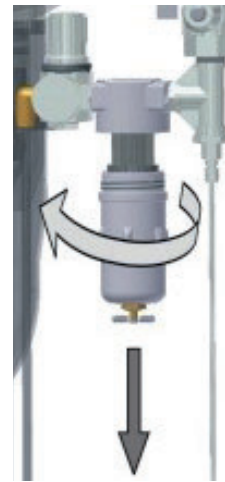


Schalldämpfer lösen

Filterelement des Steuerluftfilters erneuern

Der Steuerluftfilter reinigt die Steuerluft und bewirkt eine einwandfreie Funktion der Ventilantriebe. Verunreinigte oder beschädigte Steuerluftfilter können zu Funktionsstörungen in den Ventilantrieben führen. Der Steuerluftfilter ist daher jährlich zu warten.

- ▶ Trockner drucklos machen und außer Betrieb nehmen (siehe Seite 37).
- ▶ Unterteil des Filtergehäuses abschrauben.
- ▶ Filterelement herausdrehen.
- ▶ Filterelement erneuern.
- ▶ Unterteil des Filters wieder anschrauben.
- ▶ Gebrauchtes Filterelement ggf. gemäß den gültigen Bestimmungen entsorgen.
- ▶ Falls keine weiteren Wartungstätigkeiten erforderlich: Trockner wiederanfahren (siehe Seite 38). Dabei Dichtigkeit des Filters prüfen.



Steuerluftfilter öffnen

Drucktaupunktsensor erneuern

Um eine exakte Drucktaupunkt-messung zu gewährleisten, ist es empfehlenswert, den Drucktaupunktsensor jährlich zu erneuern. Jedoch ist der Zeitraum abhängig von der gegebenen Anwendung und kann entsprechend ausgedehnt werden.



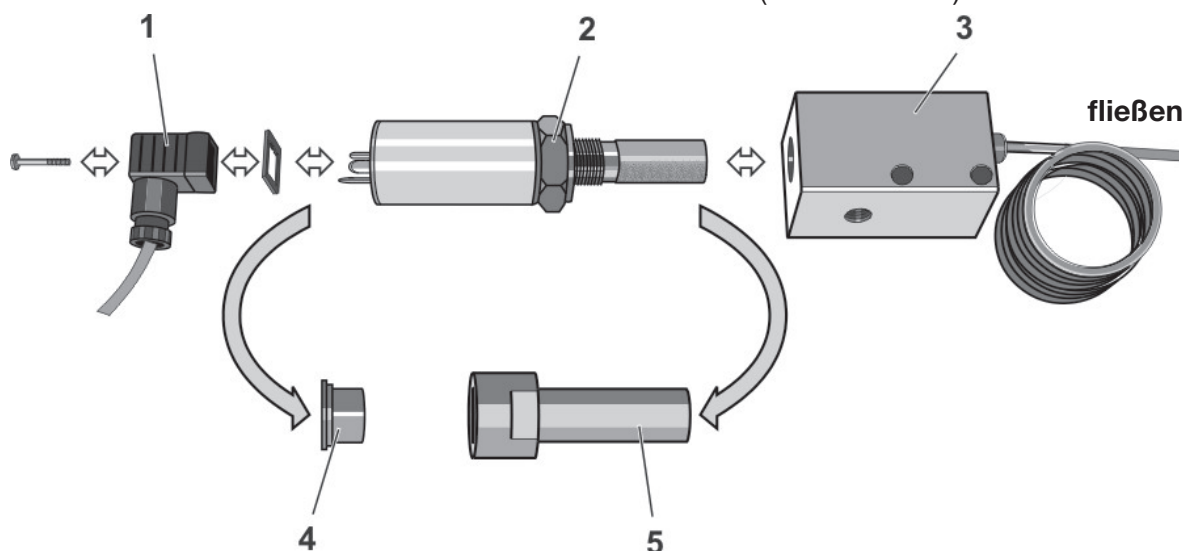
Achtung!

Der Drucktaupunktsensor ist ein empfindliches Messgerät. Durch starke Erschütterungen oder Schläge kann er beschädigt werden. Gehen Sie daher bitte immer behutsam mit dem Drucktaupunktsensor um.

Um die Auswirkungen auf den Trocknerbetrieb möglichst gering zu halten, sollten Sie im Vorfeld mit dem Hersteller Kontakt aufnehmen (siehe Seite 8) und einen neuen Drucktaupunktsensor anfordern.

Nachdem Sie den neuen Drucktaupunktsensor erhalten haben, gehen Sie zum Austausch vor wie folgt:

- ▶ Box des Drucktaupunktsensors bereithalten.
- ▶ Trockner drucklos machen und außer Betrieb nehmen (siehe Seite 37).



- ▶ Schraube am Stecker (1) lösen, und Signalkabel mit Stecker und Dichtung abziehen.
- ▶ Drucktaupunktsensor (2) an der Mutter aus der Messkammer (3) schrauben.
- ▶ Neuen Drucktaupunktsensor (2) aus der Box entnehmen, Schutzkappen (4, 5) entfernen, und Drucktaupunktsensor in Messkammer (3) einschrauben.

- ▶ Dichtung auflegen und Stecker (1) wieder aufstecken und mit Schraube befestigen.
- ▶ Überprüfen Sie bei falschem Lesen, ob der Durchfluss durch den Sensor zwischen 1 und 5 NI / min liegt.
- ▶ Falls keine weiteren Wartungstätigkeiten erforderlich: Trockner wiederanfahren (siehe Seite 38).
- ▶ Gebrauchten Drucktaupunktsensor mit Schutzkappen (4, 5) versehen und gemäß den gültigen Bestimmungen entsorgen.

Alle 24 Monate fällige Wartungsarbeiten

Lager der Vakuumpumpe prüfen und erneuern



Achtung!

Die Wartung der Vakuumpumpe kann nur durch autorisiertes und qualifiziertes Fachpersonal erfolgen, die ähnliche Wartungsarbeiten bereits erfolgreich durchgeführt haben.

Bitte fordern Sie rechtzeitig zum Wartungstermin einen Servicetechniker an oder lassen Sie sich für die Wartung der Vakuumpumpe durch unseren Service schulen. Die Rufnummer unseres Services finden Sie auf Seite 6.

Alle 48 Monate fällige Wartungsarbeiten

Die folgenden Wartungsmaßnahmen erfordern den Auseinanderbau von Rohrbrücken und Behältern und sollten daher gemeinsam durchgeführt werden

Hinweis:

Gemäß nationaler Vorschriften kann in regelmäßigen Intervallen eine Druckbehälterinspektion durch eine unabhängige Überwachungsstelle vorgeschrieben sein.

Für die Inspektion der Druckbehälter ist das Entfernen des Trockenmittels nötig, so wie es nachfolgend beschrieben ist.

Bei der Inspektion der Druckbehälter empfiehlt es sich, den Zustand der Einbauten, wie z. B. Siebböden und Staubsiebe inklusive Dichtung, zu kontrollieren. Ggf. sind diese Einbauten zu reinigen oder zu erneuern.

Bei umfangreichen Wartungs- oder Instandsetzungsarbeiten setzen Sie sich bitte mit dem Hersteller in Verbindung (siehe Seite 6).

Trockenmittelsieb erneuern

Zwischen Behälter und oberer Rohrbrücke sind Trockenmittelsiebe montiert, die den Trockenmittelstaub zurückhalten. Wenn diese Staubsiebe verstopfen, wird ein Staudruck erzeugt, der zu Druckluftschwankungen im Druckluftnetz führen kann.

Zum Ausbau der Staubsiebe ist das Entfernen der gesamten Rohrbrücke nötig.



Sturzgefahr!

Trockner nicht als Aufstiegshilfe verwenden. Die Bauteile sind für diese Belastungen nicht ausgelegt und können brechen.

Zum Ausbau der oberen Rohrbrücke nur zugelassene Aufstiegshilfen verwenden.

- ▶ Trockner drucklos machen und außer Betrieb nehmen (siehe Seite 37).
- ▶ Flansch- und Schraubverbindungen an der oberen Rohrbrücke lösen (siehe Abbildung).
- ▶ Obere Rohrbrücke entfernen.
- ▶ Trockenmittelsieb und Dichtungen herausnehmen.
- ▶ Trockenmittelsieb mit Druckluft ausblasen oder mit geeignetem Werkzeug (z. B. einer weichen Drahtbürste) reinigen.
- ▶ Dichtungen erneuern.



Staubsieb ausbauen

- ▶ Gereinigtes Trockenmittelsieb wieder einbauen:
 - Zuerst die untere Dichtung,
 - anschließend das Trockenmittelsieb,
 - zuletzt die obere Dichtung einsetzen.
- ▶ Vorgang am zweiten Behälter wiederholen.
- ▶ Rohrbrücke wieder befestigen.
- ▶ Falls keine weiteren Wartungstätigkeiten erforderlich: Trockner wiederanfahren (siehe Seite 38). Dabei Dichtigkeit der Verbindung prüfen.

Trockenmittel erneuern

Die Standzeit des Trockenmittels beträgt in der Regel ca. 3 bis 5 Jahre. Der Trockenmittelwechsel kann bei guten Aufstellbedingungen jedoch auch wesentlich später durchgeführt werden (Hinweise zum Aufstellort siehe auch Seite 21). Das Wechselintervall hängt sehr stark von den Verunreinigungen in der Druckluft (bzw. dem regelmäßigen Wechsel des Vorfilterelements) ab. Öl, Staub- und Schmutzpartikel legen sich auf das Trockenmittel und mindern seine wirksame Oberfläche zum Teil irreversibel. Im Zweifelsfall lassen Sie die Trockenmittelprobe von Fachleuten beurteilen. Beachten Sie beim Trockenmittelwechsel die folgenden Sicherheitshinweise:



Augenschutz und Staubmaske tragen wegen erhöhter Staubentwicklung!
Beim Entleeren des Trockenmittels kann es zu erhöhter Staubentwicklung kommen.



Um Augenreizungen zu vermeiden, Schutzbrille aufsetzen!
Um ein Einatmen des Staubes zu vermeiden, Staubmaske tragen!

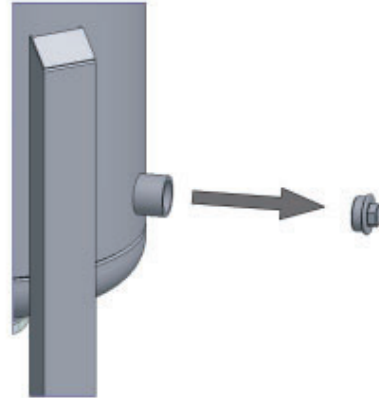


Rutschgefahr!

Wenn Trockenmittel zu Boden gefallen ist, besteht Ausrutschgefahr durch die Perlen. Verschüttetes Trockenmittel daher immer sofort aufnehmen.

Altes Trockenmittel entfernen

- ▶ Trockner drucklos machen und außer Betrieb nehmen (siehe Seite 37).
- ▶ Geeigneten Auffangbehälter unter die Entleerungsöffnung stellen.
- ▶ Den Stopfen mit geeignetem Werkzeug abschrauben.
- ▶ Trockenmittel in den Auffangbehälter ablassen.
- ▶ Reste des Trockenmittels über die Entleerungsöffnung mittels Industriestaubsauger sorgfältig aussaugen. Dadurch reinigen Sie auch gleichzeitig den Siebboden von möglichen Verunreinigungen oder Verkrustungen.



Svitare il tappo dal bocchettone di scarico

- ▶ Den Stopfen mit nicht sichernder Gewindedichtung versehen und wieder festschrauben. Dabei die Gewindedichtung prüfen und gegebenenfalls erneuern.
- ▶ Vorgang am zweiten Behälter wiederholen.



Achtung!

Bei nicht bestimmungsgemäßer Verwendung des Trockners kann das Trockenmittel mit Schadstoffen belastet sein. Berücksichtigen Sie dies bitte bei der umweltgerechten Entsorgung des Trockenmittels.

Hinweis zur Entsorgung von gebrauchtem Trockenmittel

Das gebrauchte Trockenmittel hat andere Eigenschaften als das Ungebrauchte, das je nach Nutzung mit anderen Stoffen kontaminiert ist. Daher kann der Trockenmittelhersteller oder -lieferant keine Angabe zum gebrauchten Produkt machen.

Das gebrauchte Trockenmittel ist unter Beachtung der örtlichen, behördlichen Vorschriften einer geordneten Deponie zu zuführen.

Abfallschlüsselnummern

- ◇ Ungebrauchtes Produkt: 060899 (europäischer Abfallschlüssel).
- ◇ Gebrauchtes Produkt: Diese Codes sind nach der industriellen Verwendung ausgerichtet und müssen deshalb durch den Abfallerzeuger ermittelt werden.

Neues Trockenmittel einfüllen



Sturzgefahr!

Trockner nicht als Aufstiegshilfe verwenden. Die Bauteile sind für diese Belastungen nicht ausgelegt und können brechen.

Zur Befüllung der Behälter nur zugelassene Aufstiegshilfen verwenden.

Hinweis:

Die Befüllung kann auch über den Anschluß der Hauptleitung erfolgen. Dies ist sinnvoll, wenn ohnehin das Trockenmittelsieb gereinigt oder ausgetauscht wird (siehe Seite 44).

- ▶ Sicherstellen, dass die Entleerungs-Öffnung verschlossen ist.
- ▶ Den Stopfen an der Befüllöffnung mit geeignetem Werkzeug abschrauben (siehe Abbildung).
- ▶ Das neue Trockenmittel nach und nach einfüllen und dabei besonders den nächsten Schritt beachten. Gegebenenfalls einen Trichter zu Hilfe nehmen.



Stopfen abschrauben

- ▶ Für eine hohe Schüttdichte im Behälter sorgen.
- ▶ Den Stopfen mit nicht sichernder Gewindedichtung versehen und wieder einschrauben
- ▶ Vorgang am zweiten Behälter wiederholen.
- ▶ Falls keine weiteren Wartungstätigkeiten erforderlich: Trockner wiederanfahren.
- ▶ Trockner zwei Zyklen lang betreiben, danach den Trockner wieder herunterfahren.
- ▶ Schalldämpfer erneuern, wie auf Seite 42 beschrieben und Trockner erneut wideranfahren.

Störungen erkennen und beseitigen

Die folgende Tabelle informiert Sie darüber, welche Kurzbezeichnungen für die einzelnen Bauteile verwendet werden. Die Bezeichnungen finden sich auch in den technischen Unterlagen wieder.

Abkürzung	Bauteil
AA	Armaturen allgemein
AK	Absperrklappe
AR	Rückschlagklappe
AU	Gelenkwelle
AV	4/2-Wege Kükenhahn
BB	Blindstopfen / - flansch
BF	Siebboden/Trockenmittelsieb/Strömungsverteiler
BS	Schalldämpfer
BT	Trockenmittel
GS	Endlagenüberwachung
H	Luffterhitzer
MT	Feuchtemessung/Drucktaupunkt
PT	Druckmessung
PI	Manometer
TT	Temperaturmessung
TSH	Begrenzer Thermostat
V	Vakuumpumpe

Hinweise zu Störmeldungen und Störungen

Die Störmeldungen des Trockners werden im Display des Bedienfeldes angezeigt. Sie finden im Handbuch der Steuerung entsprechende Informationen. Sie erhalten Informationen zu den möglichen Störungsursachen und Tipps um die Störungen zu beseitigen.

Wenn der Trockner an ein Störmeldesystem angeschlossen ist, werden die Störmeldungen über den potentialfreien Sammelkontakt zu einer bauseitigen Leit- oder Schaltwarte weitergeleitet.

Beachten Sie bei Arbeiten an der elektrischen Anlage zudem die folgenden Hinweise:



Warnung vor elektrischer Spannung!

Arbeiten an der elektrischen Anlage dürfen nur von qualifiziertem Fachpersonal durchgeführt werden! Insbesondere der elektropneumatische Schaltschrank darf nur durch eine unterwiesene Elektrofachkraft geöffnet und gewartet werden.



Achtung!

Eine eigenmächtige Veränderung der Werkseinstellungen des Steuerprogramms kann zu Schäden am Trockner führen.

Anhang mit technischen Unterlagen

In diesem Anhang finden Sie die folgenden Informationen und technischen Unterlagen:

- ◇ Technische Daten
- ◇ Liste mit Service- und Trockenmittelkits

Technische Daten – Übersicht Standardtrockner

Hinweis:

Die Abmessungen und das Gewicht des Trockners können Sie der beiliegenden Maßzeichnung entnehmen!

	Nominale Leistung*	Gesamt- anschlussleistung	Gewicht mit Isolierung	DTrockenmittel pro Trockner	Volumenstrom Vakuumpumpe**	Max. Differenzdruck bei Installation einer Abluftleitung
	DTP -40°C					
Modell	m ³ /h	kW	Kg	Kg	m ³ /h	mbar
WVM 45	450	7,5	770	~160	125	25
WVM 60	610	9,5	800	~218	210	25
WVM 80	800	9,5	900	~276	210	25
WVM 125	1170	16,2	1350	~410	300	25
WVM 155	1470	19	1460	~526	375	25
WVM 210	2050	27,5	1870	~716	550	25
WVM 310	3050	37,5	2610	~1058	750	25
WVM 370	3700	43,5	2900	~1276	900	25
WVM 520	5050	73	4275	~1762	1460	25
WVM 615	6050	73	4735	~2090	1460	25
WVM 750	7300	86	5380	~2540	1800	25
WVM 800	-	-	-	~	-	25
WVM 1080	-	-	-	~	-	25
WVM 1230	-	-	-	~	-	25
WVM 1450	-	-	-	~	-	25

* bezogen auf 1 bar (abs.) und 20 °C bei 7 bar Betriebsüberdruck und einer Eintrittstemperatur von 35 °C.

** bezogen auf einen Differenzdruck von 100 mbar.

Füllmengen		Trockenmittel	
	Typ	B1	B2
Oben	N	Silikagel	Silikagel
Unten	WS	wasserfestes Silikagel	wasserfestes Silikagel

Hinweis zur Lastwechselberechnung:

Gemäß der EG-Druckgeräterichtlinie sind die Trockner für 14.000 Lastwechsel berechnet. Bei Betrieb im starren Zyklus von 6 Stunden (12h Gesamtzykluszeit) entspricht dies einer Betriebszeit von ca. 20 Jahren. 1 Lastwechsel ist hierbei der Wechsel vom drucklosen Zustand auf den Betriebsdruck.

Falls die Druckbehälter nach anderen Regelwerken abgenommen wurden, gelten dementsprechend auch andere Lastwechsel-berechnungen.

Modell WVM 45 – WVM 1450		
Fluidgruppe (gemäß Druckgeräterichtlinie)	2	
Netzspannung	siehe Typenschild (siehe Seite 8)	
Schutzart	IP54	
	min	max
Betriebsüberdruck (bar)	siehe Typenschild	
Umgebungstemperatur (°C)	1	50
max. Ansaugtemperatur für Regenerationsluft (°C) (bitte beachten Sie hierzu die untenstehende Tabelle zur Luftfeuchte der Ansaugluft in Relation zur Temperatur)	1	40
max. Staubbelastung für Regenerationsluft (mg/m ³)*	-	50
Schallpegel : +3 dB (A) bezogen auf Freifeldmessung, 1 m Umfeld db(A)	75	90
* Hinweis: Bei höherer Staubbelastung in der angesaugten Regenerationsluft muss ein entsprechender Ansaugfilter vorgesehen werden. Wenden Sie sich dazu an den Hersteller!		

Regenerationsluft – maximale relative Feuchte bei definierter Ansaugtemperatur

max. rel. Feuchte (%)	bei Ansaugtemperatur (°C)
90	20
70	25
50	30
37	35
25	40

Ersatz- und Verschleißteilliste (Standardtrockner)**Hinweis:**

Bei der Bestellung von Austausch- oder Ersatzteilen bitte unbedingt den Trocknertyp und die Bau-Nr. des Trockners angeben. Diese Daten finden Sie auf dem Typenschild des Trockners.

Service-Kits (Verschleißteilsätze; gültig für 10 bar Ausführungen)

Bestell-Nr.	für Modell	Wartungs-Intervall	Beschreibung	
SKW45-W1450/VM5/12	WVM 45 - 1450	12/36 monate	Steuerluft-Filterelement	
SKW45-W1450/VM5/24	WVM 45 - 1450	24 monate	Steuerluft-Filterelement, Magnet für Vorsteuer- ventile	
SKW45-W80/VM5-E/48	WVM 45 - 80	48 monate	Steuerluft-Filterelement, pneumatischer Block, Verschleißteilsatz zum Expansionsventil (V5), Verschleißteilsatz zum Druckaufbauventil (V4), Verschleißteilsatz zur Regenerationsklappe (V3), Rückschlagklappe (RV)	
SKW125-W210/VM5-E/48	WVM 125 - 210	48 monate		
SKW310-W370/VM5-E/48	WVM 310 - 370	48 monate		
SKW520-W750/VM5-E/48	WVM 520 - 750	48 monate		
SKW800-W1080/VM5/48	WVM 800 - 1080	48 monate		
SKW1230-W1450/VM5/48	WVM 1230 - 1450	48 monate		
ET-ERC-W0045/VM5	WVM 45	Siehe Warnung auf dem Bedienfeld *		Kontaktglied Heizung
ET-ERC-W0080/VM5	WVM 60-80			
ET-ERC-W0155/VM5	WVM 125-155			
ET-ERC-W0370/VM5	WVM 210-370			
ET-ERC-W0750/VM5	WVM 520-750			

*Das Heizungsschütz sollte je nach Warnleuchte / Meldung auf dem Bedienfeld gewechselt werden.

Bestell-Nr.	für Modell	Qty	Beschreibung
GASKIT50W	WVM 45-80	1	Flachdichtung DN50
GASKIT80W	WVM 125-210	1	Flachdichtung DN80
GASKIT100W	WVM 310-370	1	Flachdichtung DN100
GASKIT150W	WVM 520-750	1	Flachdichtung DN150
GASKIT200W	WVM 800-1080	1	Flachdichtung DN200
GASKIT250W	WVM 1230-1450	1	Flachdichtung DN250
SDD-25/AL	WVM 45-370	1	Schalldämpfer
SDD-25/AL	WVM 520-1080	2	Schalldämpfer
SDD-40/AL	WVM 1230-1450	6	Schalldämpfer
ZHM100/450	WVM 45-1450	1	Taupunktsensor
RKSCD-F50/16/VA	WVM 45-80	1	Strömungsverteiler
RKSCD-F80/16/VA	WVM 125-210	1	Strömungsverteiler
RKSCD-F100/16/VA	WVM 310-370	1	Strömungsverteiler
RKSCD-F150/16/VA	WVM 520-750	1	Strömungsverteiler
RKSCD-F200/16/VA	WVM 800-1080	1	Strömungsverteiler
RKSCD-F250/16/VA	WVM 1230-1450	1	Strömungsverteiler
RK-MODULFLEX/W45-W370	WVM 45-370	1	Electrical kit
RK-MODULFLEX/W520-W1080	WVM 520-1080	1	Electrical kit

Trockenmittelpakete*

Typ	Bestell- Nr	Typ	Bestell- Nr
WVM 45	WVM45DESMIX	WVM 520	WVM520DESMIX
WVM 60	WVM60DESMIX	WVM 615	WVM615DESMIX
WVM 80	WVM80DESMIX	WVM 750	WVM750DESMIX
WVM 125	WVM125DESMIX	WVM 800	WVM800DESMIX
WVM 155	WVM155DESMIX	WVM 1080	WVM1080DESMIX
WVM 210	WVM210DESMIX	WVM 1230	WVM1230DESMIX
WVM 310	WVM310DESMIX	WVM 1450	WVM1450DESMIX
WVM 370	WVM370DESMIX		

* inklusive Schüttmaterial, Dichtungen und Strömungsverteiler



A division of Parker Hannifin Corporation

Parker Hannifin Manufacturing S.r.l.

Sede Legale:

Via Sebastiano Caboto 1, Palazzina "A" 20094 Corsico (MI) Italy

Sede Operativa:

Gas Separation and Filtration Division EMEA - Strada Zona Industriale, 4
35020 S. Angelo di Piove (PD) Italy

tel +39 049 971 2111- fax +39 049 9701911

Web-site: www.parker.com